

Thermostatische regelingen, pompgroepen en verdelers

Verwarmen & koelen



WATTS[®]



Inhoudsopgave

1. Thermostatische regelingen (verwarmen & koelen)

1.1 Watts Vision® 2.0 bedraad	7
1.2 Watts Vision® 2.0 draadloos	10
1.3 Climatic controller	16

2. Pompgroepen & verdelers

2.1 Flowbox	22
2.2 WattMix	42
2.3 Friwa	43
2.4 Warmteafleversets	44
2.5 Isomix	46
2.6 Modules	48
2.7 Verdelers	49
2.8 Mengkranen	56
2.9 Balanceerventielen	58

Hoofdstuk 1

Thermostatische regelingen
(verwarmen & koelen)





Watts Vision® 2.0 - Thermostatische regeling voor een optimaal gebruiksgemak en een maximale energiebesparing. Eenvoudig te installeren en configureren.

WATTS®



WATTS VISION® 2.0 THERMOSTAATSYSTEEM

- Verhoogd comfort en energie besparend
- Eenvoudig uit te breiden met extra Watts Vision®-producten

Aanvullend voor Watts Vision® 2.0 Draadloos:

- Volledige controle vanuit elke locatie met de Watts vision app
- Energiemeting voor elektrische apparaten
- Ideaal voor renovatie, geen bedrading nodig
- Eenvoudig te bedienen via de centrale touchscreen.



1. Thermostatische regelingen (verwarmen & koelen)

Het **Watts Vision® 2.0** thermostaatsysteem is voorzien van een strak design en ontworpen om het comfort van de gebruiker te maximaliseren en tegelijk maximaal energie te besparen. Het nieuwe Watts Vision® systeem is beschikbaar in twee uitvoeringen:

Watts Vision® 2.0 Bedraad voor toepassingen met vloerverwarming en -koeling alsook het regelen van de temperatuur in de afzonderlijke ruimtes.

Watts Vision® 2.0 Draadloos is een slim thermostaatsysteem toepasbaar met verschillende soorten warmtebronnen zoals CV-ketel, warmtepomp, stadsverwarming, infrarood panelen, elektrische verwarming en collectieve verwarming, en is ook geschikt voor verschillende warmte afgiftesystemen zoals vloerverwarming, radiatoren, infrarood panelen en elektrische verwarming. Het systeem wordt nu standaard met een ingang koelsignaal op de aansluitmodule aangeboden. De centraal bediende touchscreen biedt de gebruiker overal toegang tot de instellingen van de woning dankzij de Vision® app en is compatibel met Google Home en Alexia. Met Watts Vision® 2.0 Draadloos is controle van het energieverbruik van de aangesloten elektrische apparaten mogelijk. Deze oplossing is ook ideaal bij renovatie want er is door de RF werking geen bedrading nodig.

Watts Vision® 2.0 is op maat te configureren met deze componenten:

- **Watts Vision®** thermostaten
- **Watts Vision®** multi-zone aansluitmodule voor hydraulische vloerverwarming en -koeling

+ voor **Watts Vision® 2.0 Draadloos:**

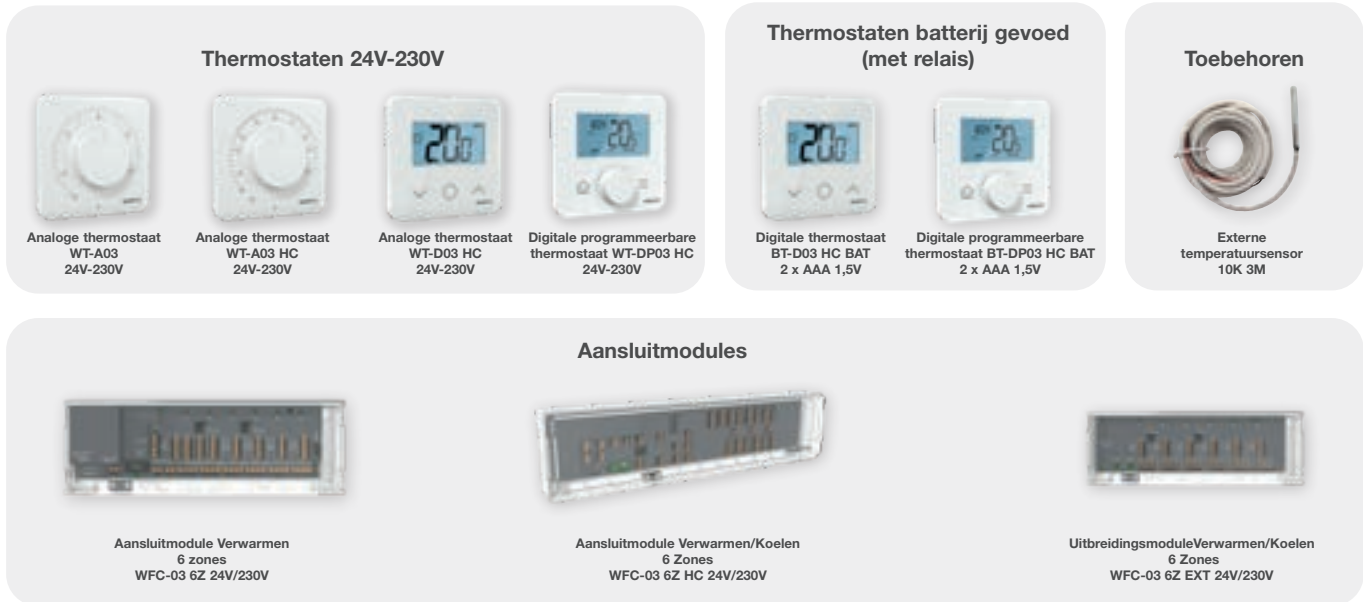
- **Watts Vision®** radiatorknop
- **Watts Vision®** plug ontvanger
- **Watts Vision®** centrale touchscreen
- **Watts Vision®** lekdetectie



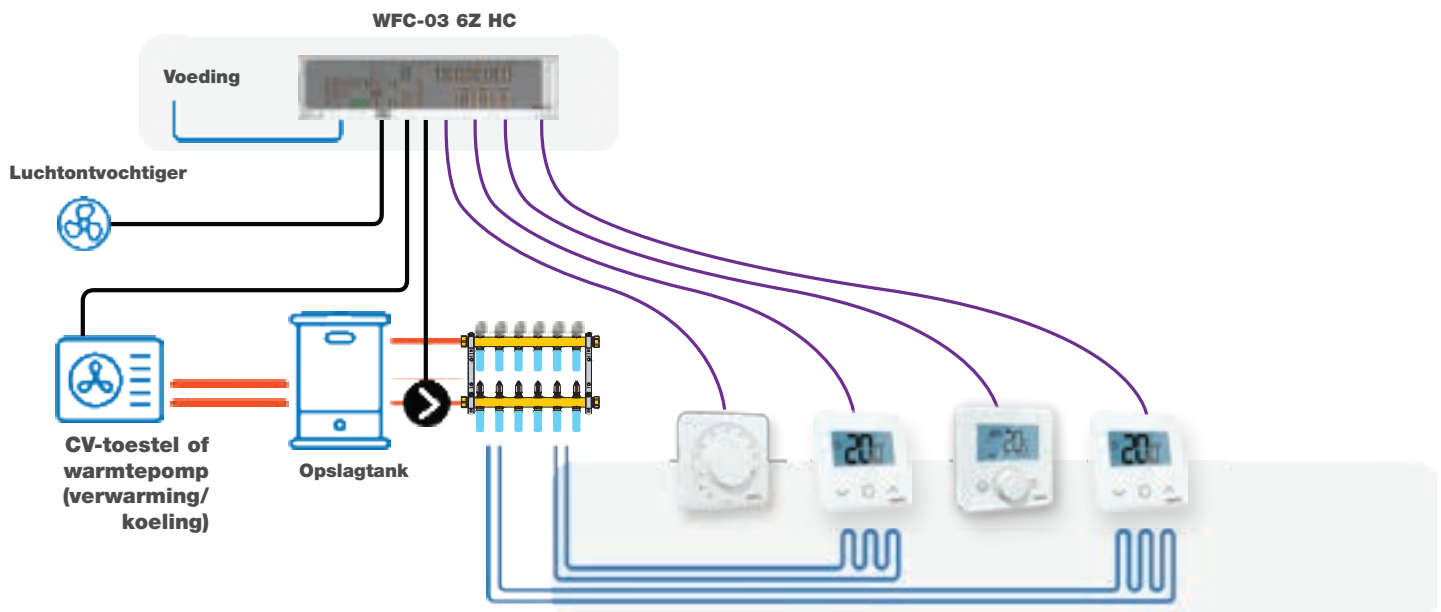
Kiest u voor het nieuwe Watts Vision® thermostaatsysteem, dan kiest u voor een stijlvolle, betrouwbare en volledige oplossing dat eenvoudig te installeren is en uw klanten een maximum aan comfort en energiebesparing biedt. Watts Vision®: Always in touch!

1.1 WATTS VISION® 2.0 BEDRAAD

OVERZICHT



INSTALLATIEVOORBEELD



THERMOSTATEN

WT-A03 24V/230V - ANALOGE THERMOSTAAT

Bekabelde elektronische kamerthermostaat met draaiknop, instelbereik 7 - 30 °C, status-LED. Omgevingstemperatuur 0 - 40 °C. Beschermingsklasse IP 30, beschermingsklasse II. Stroomvoorziening 24 VAC of 230 VAC met automatische spanningsdetectie. Voor stelmotoren normaal gesloten NC of normaal open NO. Schakelvermogen max. 5 stelmotoren 24 VAC (elk 1,6 W) of max. 8 stelmotoren 230 VAC (elk 1,8 W).



Artikelnummer	Type	Voeding	VE
900008016	WT-A03 - Analoge thermostaat	24V - 230V	1/84

WT-A03 HC 24V/230V - ANALOGE THERMOSTAAT VERWARMEN/KOELEN

Geschikt voor verwarmen en koelen in combinatie met de Watts Vision 2.0 aansluitmodule. Instelbare hysteresis of proportioneel (PWM), selectie via DIP-schakelaar. Ingang voor externe temperatuursensor NTC 10 K (bijv. afstandssensor of vloersensor).

Artikelnummer	Type	Voeding	VE
900008017	WT-A03 HC - Analoge thermostaat verwarmen/koelen	24V - 230V	1/84

WT-D03 HC 24V/230V - DIGITALE THERMOSTAAT VERWARMEN/KOELEN

Bedrade elektronische kamerthermostaat met LCD-display, instelbereik 5 - 35 °C. Instellingen: Comfort, Nachtverlaging, Uit, Vorstbeveiliging, Timer. Open-Raam detectie. Display vergrendeling via Pincode en diefstalbeveiliging voor gebruik in openbare gebouwen. Omgevingstemperatuur 0 - 50 °C. Beschermings-klasse IP30, klasse II. Voeding 24 VAC of 230 VAC met automatische spanningsdetectie. Voor stelmotoren normaal gesloten NC of normaal open NO, instelbare hysteresis (van 0,2 tot 3,0 K) of proportioneel (PWM), selectie via menu. Ingang voor externe temperatuursensor NTC 10 K (bijv. afstandssensor of vloersensor). Functie verwarming/koeling of hoofdthermostaat in combinatie met de Watts Vision 2.0 aansluitmodule. Schakelvermogen, max. 5 stelmotoren 24 VAC (elk 1,6 W) of max. 8 stelmotoren 230 VAC (elk 1,8 W).



Artikelnummer	Type	Voeding	VE
900008043	WT-D03 HC - digitale thermostaat	24V - 230V	1/84

BT-D03 HC BAT - DIGITALE THERMOSTAAT VERWARMEN/KOELEN - BATTERIJ GEVOED

Voeding met 2 batterijen 1,5 V (AAA). Enkel geschikt voor monozone (niet met aansluitmodule).

Artikelnummer	Type	Voeding	VE
900008063	BT-D03 HC BAT - digitale thermostaat	2x AAA batterij	1/84

WT-DP03 HC 24V/230V - DIGITALE PROGRAMMEERBARE THERMOSTAAT

Bedrade elektronische programmeerbare kamerthermostaat met LCD-display en bediening via draaiknop. Instelbereik 5 - 37 °C. Instellingen: Auto, Comfort, Nachtverlaging, Uit, Vakantie, Timer. 9 standaard en 4 instelbare weekprogramma's. Open-Raam detectie. Display vergrendeling via Pincode en diefstalbeveiliging voor gebruik in openbare gebouwen. Ingang externe temperatuur-sensor NTC 10 K (bv. afstandssensor of vloersensor). Functie verwarmen/koelen of hoofdthermostaat in combinatie met de Watts Vision 2.0 aansluitmodule. Beschermingsklasse IP 30, klasse II. Voeding 24 VAC of 230 VAC met automatische spanningsdetectie. Instelbare hysteresis (van 0,2 tot 3,0 K) of proportioneel (PWM), selectie via menu. Schakelvermogen max. 5 stelmotoren 24 VAC (elk 1,6 W) of max. 8 stelmotoren 230 VAC (elk 1,8 W).



Artikelnummer	Type	Voeding	VE
900008102	WT-DP03 HC - digitale programmeerbare thermostaat	24V - 230V	1/84

BT-DP03 HC BAT - DIGITALE PROGRAMMEERBARE THERMOSTAAT / BATTERIJ GEVOED

Artikelnummer	Type	Voeding	VE
900008101	BT-DP03 HC BAT - dig. programmeerbare thermostaat	2x AAA batterij	1/84

AANSLUITMODULES

WFC-03 6Z H+ 24V/230V - MASTER AANSLUITMODULE VERWARMEN 6 ZONES

Aansluitmodule voor bedrade kamerthermostaten 24V en 230V voor stelmotoren normaal gesloten (NC)**. Enkel voor verwarming. 1 potentiaal vrij en 1 live uitgang 230 V voor vraagafhankelijke pomp-regeling. Voor 6 zones (aantal kamerthermostaten). Snelle installatie met kabelverbindingen in schroefloze plug-in/klemtechniek, tot 4 stelmotoren per zone. Voor wand- of railmontage. Bedrijfstemperatuur 0 - 50 °C, beschermingsklasse IP 23, klasse I. Afmetingen: 265 x 90 x 56 mm.



Artikelnummer	Type	VE
900008700	WFC-03 6Z H+ 24V/230V - Master aansluitmodule 6 zones	6

WFC-03 6Z HC 24V/230V - MASTER AANSLUITMODULE VERWARMEN/ KOELEN 6 ZONES

Aansluitmodule voor bedrade ruimtethermostaten 24 V en 230 V voor stelmotoren normaal gesloten. Normaal gesloten (NC). Verwarmings- en koelfunctie.

- 1 uitgang 230 V voor aansturing van een circulatiepomp
- 1 uitgang potentiaal vrij voor aansturing van een circulatiepomp / CV-ketel
- 1 uitgang potentiaal vrij voor contact verwarming
- 1 uitgang potentiaal vrij voor contact koeling
- 1 uitgang 230V contact verwarming
- 1 uitgang 230V contact koeling
- 1 ingang potentiaal vrij contact koeling
- 1 ingang 230V contact koeling
- 1 uitgang potentiaal vrij voor het schakelen van een ontvochtiger
- 1 ingang dauwpuntsensor voor het uitschakelen van aandrijvingen in de koelmodus
- 1 ingang temperatuurbegrenzer voor het uitschakelen van de pomp bij overtemperatuur

Voor 6 zones (aantal kamerthermostaten), meerkleurige status-LED's. Bedrijfs-temperatuur 0 - 50 °C, beschermingsklasse IP 23, klasse I. Snelle montage door kabelverbindingen in schroefloze plug-in/klemtechniek, tot 6 aandrijvingen per zone. Afmetingen: 365 x 90 x 56 mm.



Artikelnummer	Type	VE
900008699	WFC-03 6Z HC 24V/230V - Master aansluitmodule verwarmen/koelen 6 zones	6

WFC-03 6Z EXT HC 24V/230V - UITBREIDINGSMODULE VERWARMEN/ KOELEN 6 ZONES

Uitbreidingsmodule voor 6 extra zones. Mogelijkheid om 6 extra thermostaten aan te sluiten.



Artikelnummer	Type	VE
900008701	WFC-03 6Z EXT HC 24V/230V - Uitbreidingsmodule 6 zones	1

TOEBEHOREN

EXTERNE TEMPERATUURSENSOR

Externe sensor voor het meten/begrenzen van de temperatuur. Aan te sluiten op de ruimtethermostaat. Lengte: 5 meter. Beschermingsklasse: II.



Artikelnummer	Type	VE
900003397	Externe temperatuursensor	1

1.2 WATTS VISION® 2.0 DRAADLOOS

OVERZICHT

Single zone



Elektronische thermostaatknop
BT-THR02 RF

Thermostaten



Analoge thermostaat
BT-A03 HC RF

Digitale thermostaat
BT-D03 HC RF

Digitale programmeerbare
thermostaat BT-DP03 HC RF

Toebehoren



Externe temperatuursensor
voor thermostaat

RF
signaalversterker
BT-RPT02 RF

USB voedingskabel
+ adapter voor
BT-CT03 RF
(optioneel)

Externe RF antenne 868 Mhz
voor WFC-03 6 zones of
HCM module (optioneel)

Ontvangers



Smart plug 5A
PR03 RF

Inbouw ontvanger 16A
BT-FR02 RF

Muur ontvangers
BT-WR02 RF LC 10A (Live)
BT-WR02 RF FC (potentiaal vrij)



Centrale unit
BT-CT03 RF



Watts Vision app

Lekdetectie



Waterlekdetector
BLK01 RF

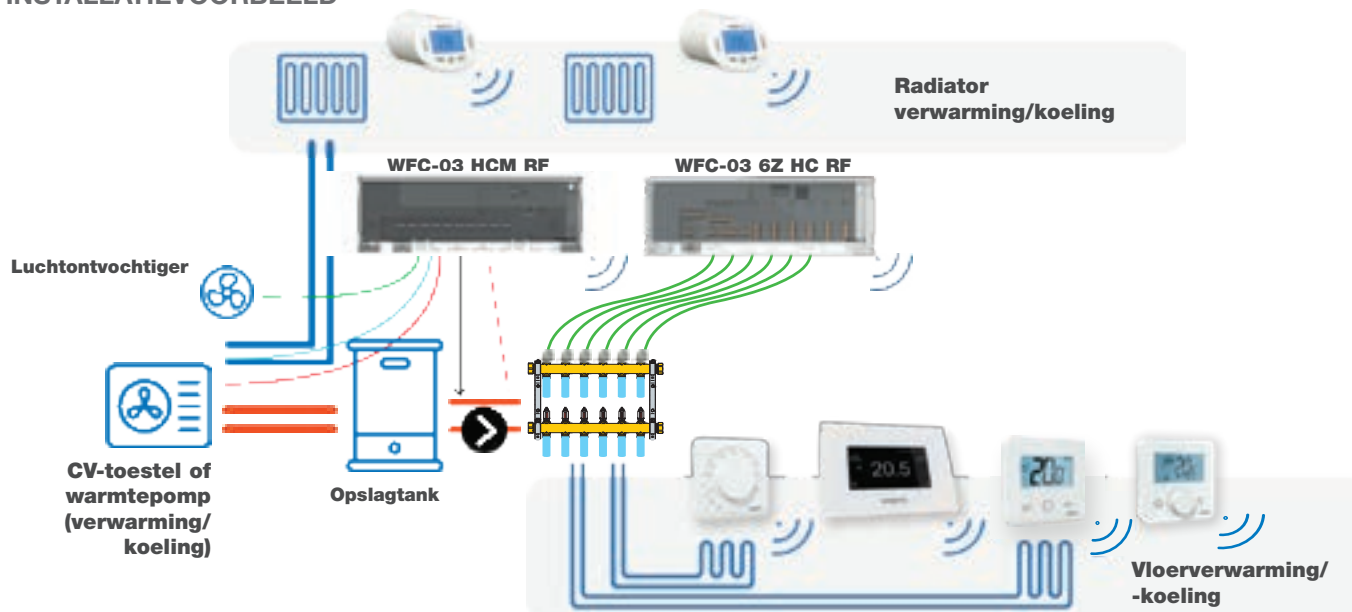
Aansluitmodules



Verwarm- & koelmodule
WFC-03 HCM RF 230

Aansluitmodule Verwarmen/Koelen
6 Zones of 10 zones
WFC-03 6Z HC RF 230
WFC-03 10Z HC RF 230

INSTALLATIEVOORBEELD



CENTRALE TOUCHSCREEN

BT-CT03 RF CENTRALE TOUCHSCREEN MET WIFI

Centrale touchscreen met kleurenscherm en Wifi. Individuele tijd programmering voor elke kamer. Bidirectionele communicatie. RF frequentie 868 MHz. Micro SD-slot voor software-update. Externe toegang met Apps dankzij Wifi-connectiviteit. Te gebruiken met Google Home en Alexa. Kan op tafel worden geplaatst met bijgeleverde sokkel en mini USB-voeding (0-5V) (optioneel).

Werktemperatuur, aangesloten: -30 °C tot +40 °C. Werktemperatuur, accu: 0 °C tot +40 °C. Verzenden en opslag: -30 °C tot +50 °C. Elektrische bescherming: II - IP30. Temperatuurregeling: 0,1 °C. Instelling temperatuurbereik: Comfort: 5 °C tot 30 °C in stappen van 0.5 °C. Instelbereik: 5 °C tot 30 °C in stappen van 0.5 °C. Vorstbeveiliging: 5 °C tot 10 °C. Voeding: 230 V AC. Radiofrequentie: 868 MHz, <10 mW. Software versie: Getoond in hoofdmenu (V xxx). Normen en homologaties: EN 60730-1 : 2003, EN 61000-6-1 : 2002, EN 61000-6-3 : 2004, EN 61000-4-2 : 2001, EN300220-1/2 // EN301489-1/3, R&TTE 1999/5/EC, Low voltage 2006/95/CE, EMC 2004/108/CE.



Artikelnummer	Type	Voeding	VE
900008630	BT-CT03 RF - Centrale touchscreen WIFI WIT		1
900008702	BT-CT03 RF - Centrale touchscreen WIFI ZWART		1

THERMOSTATEN

BT-A03 RF - ANALOGUE THERMOSTAAT

Elektronische draadloze kamerthermostaat met draaiknop. Instelbereik 7 - 30 °C, schakeldifferentie 0,28 K, hystereseregeling. Status-LED. Omgevingstemperatuur 0 - 40 °C. Beschermingsklasse IP 30. Voeding dmv 2 batterijen 1,5 V (AAA). Bi-directionele radiocommunicatie 868 MHz. Geschikt voor wandmontage of vrij te plaatsen met meegeleverde tafelstandaard.



Artikelnummer	Type	Voeding	VE
900008062	BT-A03 RF - Elektronische thermostaat	2x AAA-batterij	1/84

BT-D03 RF - DIGITALE THERMOSTAAT

Elektronische draadloze kamerthermostaat met LCD-display. Instelbereik 5 - 37 °C. Instellingen: Comfort, Nachtverlaging, Uit, Vorstbeveiliging, Timer. Open Raam detectie. Schermvergrendeling via pincode en diefstalbeveiliging voor gebruik in openbare gebouwen. Mogelijkheid voor aansluiting van een externe temperatuursensor NTC 10 K (bv. afstandssensor of vloersensor). Instelbare hysteresis (van 0,2 tot 3,0 K) of proportioneel (PWM), selectie via menu. Voeding 2 batterijen 1,5V (AAA). Beschermingsklasse IP 30. 868 MHz bi-directionele radiocommunicatie. Geschikt voor wandmontage of vrij te plaatsen met meegeleverde tafelstandaard. Beschikbaar in witte of zwarte uitvoering.



Artikelnummer	Type	Voeding	VE
900007710	BT-D03 RF - Digitale thermostaat WIT	2x AAA batterij	1/112
900007930	BT-D03 RF - Digitale thermostaat ZWART	2x AAA batterij	1/112

BT-DP03 RF - DIGITALE PROGRAMMEERBARE THERMOSTAAT

Elektronische draadloze thermostaat met LCD-display, programmeerbaar. Instelbereik 5 - 37 °C. Instellingen: Auto, Comfort, Nachtverlaging, Uit, Vakantie, Timer. 9 standaard en 4 aanpasbare week-programma's. Open Raam detectie. Displayvergrendeling via pincode en diefstalbeveiliging voor gebruik in openbare gebouwen. Mogelijkheid voor aansluiting van een externe temperatuursensor NTC 10 K (bv. afstandssensor of vloersensor). Instelbare hysteresis (van 0,2 tot 3,0 K) of proportioneel (PWM), selectie via menu. Voeding 2 batterijen 1,5V (AAA). Beschermingsklasse IP 30. 868 MHz bi-directionele radiocommunicatie. Geschikt voor wandmontage of vrij te plaatsen met meegeleverde tafelstandaard.



Artikelnummer	Type	Voeding	VE
900008100	BT-DP03 RF - Digitale programmeerbare thermostaat	2x AAA batterij	1/84

ONTVANGERS

BT-WR02 RF FC - MUURMONTAGE ONTVANGER 10A POTENTIAL VRIJ CONTACT

868MHz muurmontage ontvanger met potentiaal vrij contact. Output: Relais 10A - 250V AC. Met deze ontvanger kan men elektrische radiatoren en vloerverwarming mbv een thermostaat schakelen. De ontvanger kan ook als een aan-uit schakelaar op afstand fungeren (in combinatie met Watts VISION al dan niet via een programma). Omgevingstemperatuur: 0 °C - 40 °C. Verzenden en opslag: -10 °C tot +50 °C. Voeding: 230 Vac 50 Hz. Electriche bescherming: Klasse II - IP20. Radio Frequentie, RF 868 MHz, < 10 mW (Bidirectionaal), Bereik: ca 100 m in open ruimte, ca 30 m in bebouwde omgeving. Optionele vloersensor: NTC 10 kΩ bij 25 °C. CE-richtlijnen: R&TTE 1999/5/EG, LVD 2006/95/EG, EMC 2004/108/EG, RoHS 2011/65/EU.



BT-WR02 RF LC - MUURMONTAGE ONTVANGER 10A BEKRACHTIGD

868MHz muurmontage ontvanger met live contact (bekrachtigd).

Artikelnummer	Type	Voeding	VE
900007296	BT-WR02 RF FC - Ontvanger 10A potentiaal vrij contact	230V	1
900006674	BT-WR02 RF LC - Ontvanger 10A bekrachtigd	230V	1

BT-PR03 RF - SMART PLUG RF ONTVANGER

De PR03 RF smart plug (868Mhz) is ontworpen om eenvoudig elektrische bijverwarmingen tot 1150W (5A) aan te sturen. Deze ontvanger kan worden aangestuurd door draadloze thermostaten uit de Vision® draadloos-reeks om de gewenste temperatuur in de kamer te handhaven. Kan ook gekoppeld worden aan de centrale touchscreen om gebruik te maken van internetconnectiviteit. In dat geval kan de smart plug worden bediend door een thermostaat in verwarmingsmodus of in licht- of aan/uit-modus om andere elektrische apparaten te bedienen, dit via de Watts Vision® app. Om het koppelen te vergemakkelijken, heeft de smart plug een eenvoudige knop voorzien van een meerkleurige LED die de gebruiker over de status informeert.



Artikelnummer	Type	Voeding	VE
900008074	BT-PR03 RF - Plug-in ontvanger 5A	230V	1

BT-FR02 RF - FLUSH MOUNTING/INBOUW ONTVANGER VOOR ELEKTRISCHE (VLOER)VERWARMING

RF-868MHz Flush mounting/inbouw ontvanger, speciaal ontworpen t.b.v. controle elektrische (vloer)verwarming. 16A relais. Bekrachtigd contact. Vloersensor optioneel. Omgevingstemperatuur: 0 °C - 40 °C. Verzenden en opslag: -10 °C tot +50 °C. Voeding: 230 Vac 50 Hz. Electriche bescherming: Klasse II - IP20 (Optie: insulation clip voor IP21 bescherming). Uitgang: Relais 16A 250 VAC. Maximum belasting: 16A - 250 Vac 50Hz (2-draads L,N). Radio Frequentie, RF 868 MHz <10mW (Bidirectionaal). Bereik: ca 100 m in open ruimte, ca 30 m in bebouwde omgeving. Optionele vloersensor: NTC 10 kΩ bij 25 °C. CE-richtlijnen: R&TTE 1999/5/EG, LVD 2006/95/EG, EMC 2004/108/EG, RoHS 2011/65/EU.



Artikelnummer	Type	Voeding	VE
900006675	Flush mounting/inbouw ontvanger t.b.v. elektrische (vloer)verwarming		1

WATERLEKDETECTIE

BLK01 RF - WATERLEKDETECTOR

De BLK01 RF draadloze waterlekdetector (868Mhz) is ontworpen om snel waterlekken in huis op te sporen. Er wordt een akoestisch alarm geactiveerd om de aanwezigen in huis te waarschuwen. Deze sensor kan ook gekoppeld worden aan een centrale touchscreen om gebruik te maken van internetconnectiviteit. Hij kan dan via de app een waarschuwing naar een smartphone sturen. Om het koppelen te vergemakkelijken, heeft de sensor een meerkleurige LED die de gebruiker informeert over zijn status. Omgevingstemperatuur: 0 °C - 40 °C. Beveiligingsklasse: IP67. Afmetingen: Ø 85mm, H 43mm.



Artikelnummer	Type	Voeding	VE
900008298	BLK01 RF - Waterlekdetector	2x AA 1,5V	1

AANSLUITMODULES

WFC-03 6Z HC RF 230V - MASTER AANSLUITMODULE VERWARMEN/ KOELEN 6 ZONES

Aansluitmodule 6 zones voor het koppelen van max. 6 draadloze thermostaten op stelmotoren 230V, normaal gesloten (NC) of normaal open (NO). Verwarmings- en koelfunctie. Geïntegreerde radioantenne, optionele externe antenne voor verbeterde ontvangst bij installatie in de verdelerkast etc.



- 1 uitgang 230 V voor aansturing van een circulatiepomp.
- 1 potentiaalvrije uitgang voor aansturing van een circulatiepomp / CV-ketel.
- 1 potentiaalvrije ingang voor contact koeling.
- 1 ingang 230V voor contact koeling
- 1 ingang dauwpunt- of temperatuursensor voor het uitschakelen van de koelfunctie.
- 1 temperatuurbegrenzer ingang voor het uitschakelen van de pomp bij te hoge temperatuur.

Meerkleurige status-leds. Bedrijfstemperatuur 0 - 40 °C. Beschermingsklasse IP 20, klasse I. Snelle montage met schroefloze kabelaansluitingen Plug-in/klem-technologie, tot 6 stelmotoren per zone. Afmetingen: 265 × 90 × 56 mm.

WFC-03 10Z HC RF 230V - MASTER AANSLUITMODULE VERWARMEN/ KOELEN 10 ZONES

Aansluitmodule 10 zones voor het koppelen van max. 10 draadloze thermostaten. Afmetingen: 365 × 90 × 56 mm.



Artikelnummer	Type	Voeding	VE
900008397	WFC-03 6Z RF - Master aansluitmodule 6 zones	230V	6
900008399	WFC-03 10Z RF - Master aansluitmodule 10 zones	230V	6

WFC-03 HCM RF 230 - VERWARM- & KOELMODULE

Module speciaal ontworpen om verwarming en koeling te regelen in combinatie met een master aansluitmodule type WFC-03 xZ HC. Geschikt voor toepassing met meerzone vloerverwarming en -koeling. Dit toestel is optioneel en er is slechts één module per installatie mogelijk.

Belangrijkste eigenschappen:

- 1 uitgang 230 V voor aansturing van een circulatiepomp
- 1 uitgang potentiaalvrij voor aansturing van een circulatiepomp / CV-ketel
- 1 uitgang potentiaal vrij voor contact verwarming
- 1 uitgang potentiaal vrij voor contact koeling
- 1 ingang potentiaal vrij contact koeling
- 1 ingang 230V contact koeling
- Globale ontvochtigingsregeling



Gebruikstemperatuur: 0 °C tot 50 °C. Voedingsspanning: 230VAC +- 10% 50Hz. Uitgangen: verwarmen/koelen, ontvochtiger, pomp. Het stuursignaal verwarmen koelen kan worden aangesloten via een potentiaal vrij contact voor een handmatige schakeling, via de uitgang warmtepomp, of via een CTN 10K sensor die de aanvoertemperatuur meet. Radiofrequentie: 868,3MHz < 10 mW. Bereik: circa 180 meter zonder obstakels en circa 50 meter in een bebouwde omgeving. CE-richtlijnen: R&TTE 1999/5/EG, LVD 2006/95/EG, EMC 2004/108/EG, RoHS 2011/65/EU. Beschermingsgraad: IP30. Kan gebruik worden in combinatie met de Centrale touchscreen unit.

Artikelnummer	Type	Voeding	VE
900008401	WFC-03 HCM RF 230 - Verwarm- & koelmodule	230V	6

THERMOSTAATKNOP

BT-TH02 RF - LCD THERMOSTAATKNOP RF

De thermostaatknop kan worden gebruikt als onderdeel van het Watts VISION systeem. Aansluitingen op thermostatische ventiel: M30 x 1,5 en M28 x 1,5 adapters (beide adapters meegeleverd). Werktemperatuur: 0 °C - 40 °C. Verzenden en opslag: -10 °C to +50 °C. Elektrische bescherming: IP20. Installatie categorie: Klasse I. Temperatuurregeling: 0.1 °C. Instelling temperatuurbereik: 5 °C tot 30 °C in stappen van 0,5 °C. Comfort, Verlaagd: 7 °C (instelbaar). Vakantie (vorstbeveiliging): 5 °C tot 37 °C. Timer/booster: 5 °C tot 30 °C. Regelkarakteristiek: PID. Voeding: 2 x AA LR03 1.5 V Alkaline. Levensduur voeding: ~2 jaar. . Radiofrequentie: 868 MHz, < 10 mW. Softwareversie: Af te lezen in parametermenu. Te gebruiken in combinatie met centrale touchscreen. Slaglengte: 3,5 mm. CE richtlijnen: R&TTE 1999/5/EC, EMC 004/108/EC, RoHS 2011/65/EU. Standaard met M30 en M28 adapters.



Artikelnummer	Type	VE
900006681	LCD thermostaatknop RF	1/17

VERLENGSTUK RADIATORKRAAN

Verlengstuk voor thermostatische radiatorkraan. Per 10 stuks (= 1 strip).

Artikelnummer	Type	VE
B91100004	Verlengstuk thermostatische radiatorkraan	1/10



DANFOSS ADAPTER

Adapter voor thermostatische radiatorkraan.

Artikelnummer	Type	VE
900016442	Adapter t.b.v. Danfoss	1



TOEBEHOREN

EXTERNE TEMPERATUURSENSOR

Externe sensor voor het meten/begrenzen van de temperatuur. Aan te sluiten op de ruimtethermostaat. Lengte: 5 meter. Beschermingsklasse: II.

Artikelnummer	Type	VE
900003397	Externe temperatuursensor	1



BT-AA02 RF SIGNAALVERSTERKER

Werktemperatuur: 0 °C tot 40 °C. Transport en opslag: -10 °C tot 50 °C. Elektrische bescherming: IP20. Installatie categorie: Klasse II. Voeding: 230V AC inclusief adapter. 5 VDC +- 10% met USB-aansluiting. Radiofrequentie: 868 MHz, < 10 mW. Bereik: Ca. 300 m open ruimte. CE richtlijnen: R&TTE 1999/5/EG, EMC 2004/108/EG, RoHS 2011/65/EU.

Artikelnummer	Type	Voeding	VE
900006099	BT-AA02 RF - Signaalversterker	230 V	1



EXTERNE VOEDING

USB voedingskabel (1,5 meter) met EU plug voor centrale touchscreen BT-CT 02 RF en BT-CT 03 RF.

Artikelnummer	Type	VE
9000014724	Externe voeding voor centrale touchscreen	1



EXTERNE RF ANTENNE 868 MHZ

Externe RF antenne 868 Mhz geschikt voor de master aansluitmodule WFC-03 6 zones of WFC-03 HCM verwarm- en koelmodule. Kabellengte 1m. Met RJ45 connector.

Artikelnummer	Type	VE
900006105	Externe RF antenne 868 Mhz	1



22CX - STELMOTOR 230V

Elektrothermische aandrijving voor het openen en sluiten van groepsafsluiters. Uitgevoerd met een transparante zone ter controle van de klepstand. Verkrijgbaar in normaal open (NO) of normaal gesloten (NC) uitvoering. Types NC4 en NO4 zijn voorzien van een extra microswitch (4 draads-uitvoering). Slag: 3,5 mm of 5 mm. Kabellengte: 1 of 2 meter. Voedingsspanning: 230 Vac. Sluitkracht type NC: 100N (\pm 10%). Sluitkracht type NO: 80 N (\pm 10%). Vermogen: 1,8 W. Openingsstijd: 75 seconden. Sluitingsstijd 230V: 3 minuten. Beschermingsklasse: IP54.

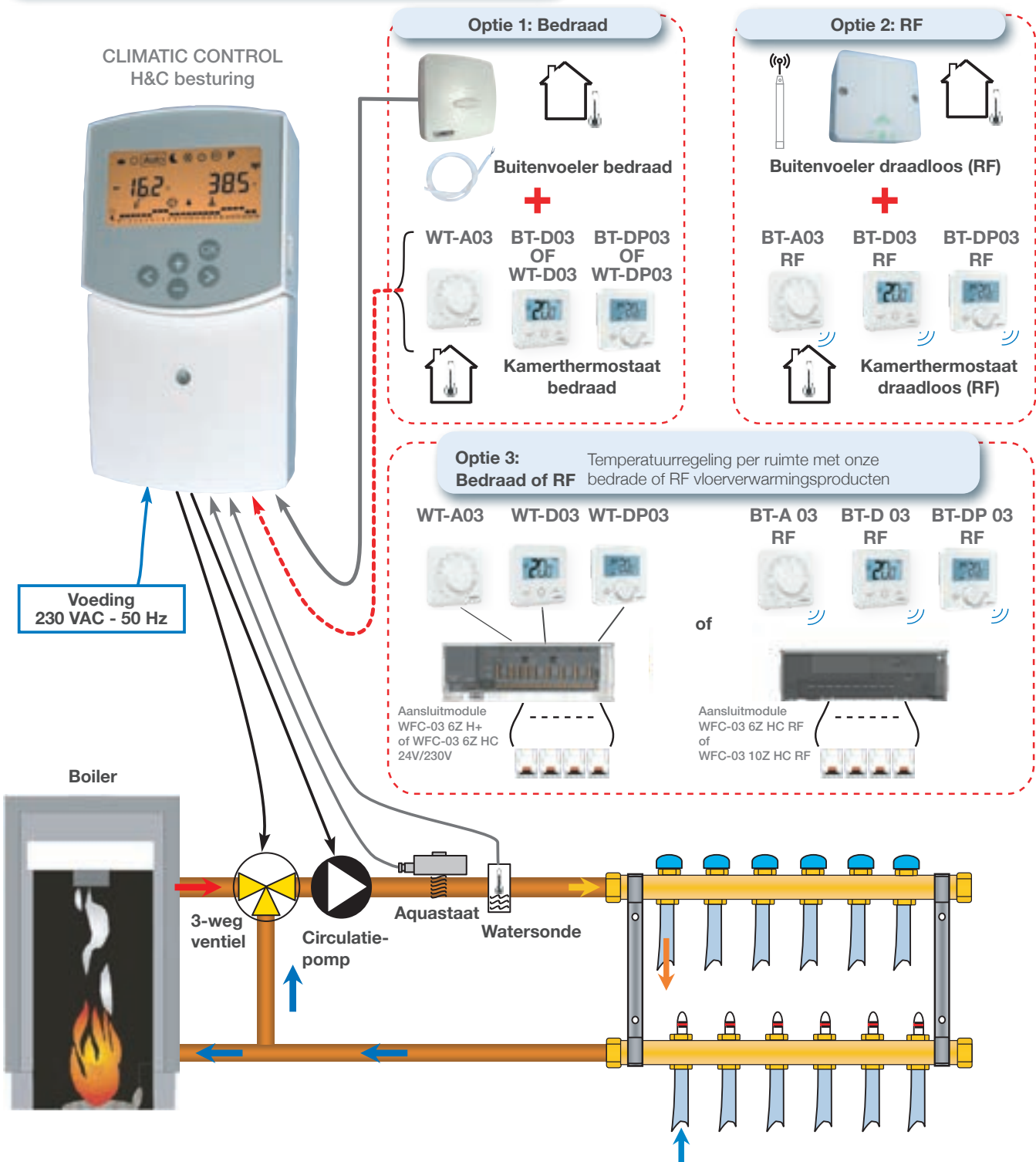
Artikelnummer	Type	Voeding	Uitvoering	Kabellengte	Slag	VE
800000216	22CX230NO2	230V	NO 2-draads	1 meter	3,5 mm	1/50
800000188	22CX230NC2	230V	NC 2-draads	1 meter	3,5 mm	1/50
800000224	22CX230NO4	230V	NO 4-draads	1 meter	3,5 mm	1/50
800000186	22CX230NC4	230V	NC 4-draads	1 meter	3,5 mm	1/50
800000185	22CX5NC2	230V	NC 2-draads	2 meter	5 mm	1/50



1.3 CLIMATIC CONTROLLER

Onze programmeer- en controlesystemen maken het eenvoudig regelen van een verwarmingsinstallatie mogelijk aan de juiste temperatuur, op het juiste moment en op de juiste plaats.

- Optie 1: Thermostaat en bedrade buitenvoeler
- Optie 2: Thermostaat en draadloze buitenvoeler
- Optie 3: Bedrade of draadloze (RF) vloerverwarming



CLIMATIC CONTROL H&C - WEERSAFHANKELIJKE REGELAAR

Weersafhankelijke regelaar voor het regelen van de aanvoertemperatuur naar het verwarmingssysteem afhankelijk van de gemeten buitentemperatuur. Stuur het drieweg ventiel aan voor verwarming- of voor koelsystemen (bijvoorbeeld via omkeerbare warmtepomp). De steilheid van de stooklijncurve is afhankelijk van de buitentemperatuur en de binnentemperatuur -compensatie via draadloze thermostaat- indien geïnstalleerd (beschikbaar als optie). Groot display met achtergrondverlichting voor meer gebruikscomfort in de kelder, garage ... Visualisatie van alle temperaturen: buiten, binnen, vertrek. Verschillende werkingsmodi: Auto, Vakanties, Uit, Vorstvrij. Verwarmingsprogramma's voor de eerste droogstook van dekvloeren tegen uitdroging. Geavanceerd installatiemenu. Verschillende installaties mogelijk (radiatoren, vloerverwarming, vloerkoeling + kring radiatoren, vloerkoeling + ventilo-convectoren). Installaties met verschillende systemen (ketel, warmtepomp, airconditioner).

Meetnauwkeurigheid: 0,1 °C.

Bedrijfstemperatuur: 0 °C - 50 °C.

Instelbereik van de aanvoertemperatuur: 0 °C - 100 °C.

Regelingseigenschappen: niet-lineaire PID, intelligente regeling van mengkleppen door het 'self learning process' proces.

Voeding: 230 V (+/- 10%), 50 Hz.

Elektrische beveiliging: Klasse II - IP30.

Uitgangen: Pomprelais 5A / 250 Vac (L, N, PE) 3-weg kleppen: 2 TRIACS, 75 W max.

Uitgang verwarmen of koelen: relais 5A / 250Vac (L, N).

Draadloze buitenvoeler: RF 868 Mhz - Klasse II, IP65.

Bedrade buitenvoeler: lengte 3 meter.

Vertrekvoeler: CTN 10k ohm bij 25 °C - Klasse II, lengte 3 meter.

Retourvoeler: CTN 10k ohm bij 25 °C - Klasse II (niet meegeleverd).

Voldoet aan deze richtlijnen:

- Richtlijn 2001/95 / EG betreffende de algemene voorwaarden voor productveiligheid
- Laagspanningsrichtlijn 2006/95 / CEE
- Richtlijn radioapparatuur 1999/5 / EG - 2014/53 / EU
- RoHS-richtlijn 2011/65 / EG

Artikelnummer	Type	VE
900008674	Climatic control H&C bedraad met potentiaalvrij contact	1
900008671	Climatic control H&C RF draadloos	1



Climatic control H&C bedraad
900008674

ErP
2015
READY
Class VII



Climatic control H&C RF
900008671

ErP
2015
READY
Class VII

CLIMATIC CONTROL RF BUITENVOELER DRAADLOOS

Speciaal ontworpen voor meting van de buitentemperatuur. Zeer praktisch in renovatie (geen bekabeling). Werkt met de regelaar CLIMATIC CONTROL H&C. Meetnauwkeurigheid: 0,1 °C. Bedrijfstemperatuur: -10 °C - 55 °C. Elektrische beveiliging: Klasse II - IP65. Voeding: 2 AAA LR03 1,5 V Alkaline, autonomie: ~ 5 jaar (kan variëren afhankelijk van de kwaliteit van batterijen). Radiofrequentie: 433,92 MHz, <10 mW. Voldoet aan de volgende Europese normen en richtlijnen: EN 60730-1: 2003 - EN 61000-6-1: 2002 - EN 61000-6-3: 2004 - EN 61000-4-2: 2001 EN300220-1 / 2 - EN301489-1 / 3 - R & TTE 1999/5 / EC. Laagspanning 2006/95 / CE - EMC 2004/108 / CE.



Artikelnummer	Type	VE
900007060	Buitenvoeler RF 868 MHz	1

EXTERNE CLIMATIC CONTROL RF ANTENNE 868 MHZ

Externe RF antenne 868 Mhz geschikt voor de Climatic control weersafhankelijke regelaar. Kabellengte 1m. Met RJ09 connector.

Artikelnummer	Type	VE
900008621	Externe RF antenne 868 Mhz voor Climatic control	1



WAT WATER SENSOR - WATERTEMPERATUURVOELER

Speciaal ontworpen voor het meten van de watertemperatuur in de leidingen. WAT WATER SENSOR werkt met de regeling CLIMATIC CONTROL II H&C. Meetnauwkeurigheid: 0,1 °C. Bedrijfstemperatuur: 0 °C - 100 °C. Elektrische beveiliging: Klasse II - IP55. Gevoelig element: CTN 10 kOhms bij 25 °C. Montage: aangebracht op leidingen via inbrenghuls. Voldoet aan de volgende Europese normen en richtlijnen: EN 60730-1: 2003 - EN 61000-6-1: 2002 - EN 61000-6-3: 2004 - EN 61000-4-2: 2001 EN300220-1 / 2 - EN301489-1 / 3 - R & TTE 1999/5 / EC. Laagspanning 2006/95 / CE - EMC 2004/108 / CE.



Artikelnummer	Type	Lengte	VE
900009995	WAT WATER SENSOR	3 meter	1



Hoofdstuk 2

Pompgroepen & verdelers





FLOWBOX hydraulische modules

WWATTS®

2. Pompgroepen & verdelers

2.1 FLOWBOX



INLEIDING

De Flowbox hydraulische modules vormen een compleet installatieklaar geheel met thermische isolatie, inclusief alle noodzakelijke componenten (circulatiepomp, afsluitkranen, mengkraan, thermometers, terugslagkleppen, leidingen). De Flowbox pompgroepen worden toegepast voor de distributie van het verwarmingswater van een warmtebron (ketel, warmtepomp, enz.) naar de verbruikerscircuits of naar een opslagtank. Deze modules kunnen ook gebruikt worden voor koelingssystemen, rekening houdend met de toegestane mediumtemperatuur van de circulatiepomp.

De standaard pompgroep Flowbox HK wordt gebruikt voor toepassingen waarvan de aanvoertemperatuur geen aanpassing vraagt (zoals bij radiatoren, luchtverwarming, boilers, warmtepompen, etc). De gemengde pompgroep Flowbox HKM wordt gebruikt voor toepassingen met variabele temperatuurregeling, dus zowel voor lage temperatuur verwarmingssystemen (bvb. vloer- of wandverwarming) als verwarmingsinstallaties met een hoog temperatuurniveau (bvb. radiatoren). De vereiste aanvoertemperatuur wordt geregeld met behulp van een 3-weg mengkraan met 3-punts servomotor. De input wordt geleverd door een externe regelaar (bvb. climatic control).

De gemengde pompgroep Flowbox HKF wordt gebruikt voor gelijkaardige toepassingen als de Flowbox HKM, maar is voorzien van een manuele mengkraan (regelbereik 20 - 55 °C) in plaats van de 3-punts servomotor. Iedere module is uitgerust met een gepatenteerde driedelige EPP-isolatieschaal: deze isoleert enerzijds de watervoerende leidingonderdelen zoals kleppen, mengkraan, circulatiepomp en leidingdelen, en zorgt anderzijds voor een optimale ventilatie van de temperatuurgevoelige pompelektronica.

EIGENSCHAPPEN

- Kant-en-klare, compacte hydraulische modules
- Volledig gamma van DN20 tot DN50
- Gepatenteerde driedelige EPP-isolatieschaal met opti male ventilatie
- Eenvoudige installatie en opstart dankzij voorgemonteerde en voorbedrade componenten
- Alle aansluitingen zijn voorzien van vlakke afdichtingen
- Aanvoer en retour zijn eenvoudig te wisselen
- Incl. hoogrendementspomp volgens de ErP-norm
- Geschikt voor verwarming of koeling



UITVOERINGEN

Flowbox compact DN20

De Flowbox COMPACT uitvoering is een kleine, ruimtebesparende module. Voorzien van een circulatiepomp type Wilo Para SC 15/6 of als uitvoering zonder pomp. Geschikt voor een warmteafgiftevermogen tot 55 kW.



COMPACTE UITVOERING

De Flowbox COMPACT modules beschikken over een uiterst compact design: de afmetingen zijn nauwelijks groter dan een A4 blad! Hierdoor is deze steeds eenvoudig te installeren, ook in geval van een beperkte beschikbare ruimte.

Flowbox DN25 - DN32

De Flowbox DN25 - DN32 is voorzien van een circulatiepomp Wilo Para SC 15/6, KSB Calio SI/7 of zonder pomp. Geschikt voor een warmteafgiftevermogen tot 86 kW.

Flowbox DN40 - DN50

De Flowbox HK 40/50 en HKM 40/50 pompgroepen voor grote installaties worden steeds zonder pomp geleverd.

FLOWBOX COMPACT HK 20 - COMPACTE HYDRAULISCHE MODULE

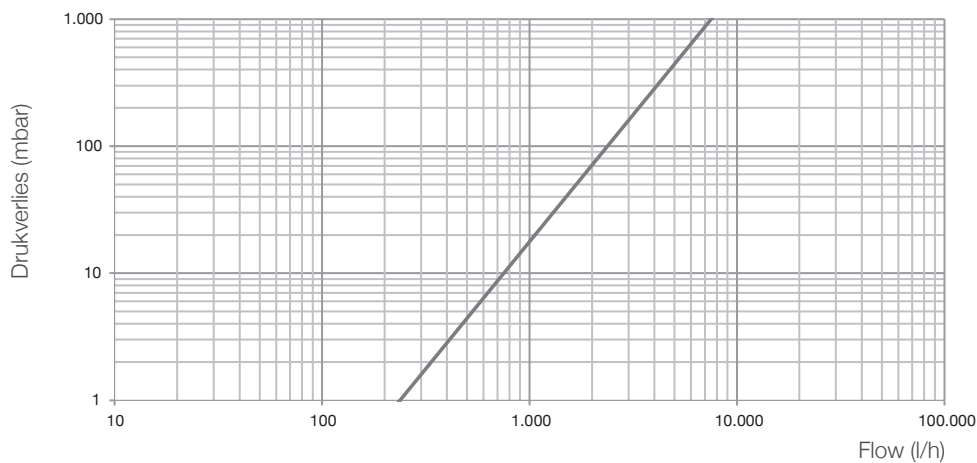
Pompgroep voor niet-gemengde verwarmingscircuits. Ruimtebesparend ontwerp met een pomp inbouw lengte van 130 mm en een afstand van 90 mm tussen toevoer en retour. Alle Watts pompgroepen en verdelers hebben een uniform ontwerp. Eenvoudige installatie door middel van een muurbeugel (inbegrepen). Verborgene kabelgeleiding achter isolatie. Alle aansluitingen 1" buitendraad, vlakke afdichting. Gebruik in gesloten verwarmingsinstallaties met niet-agressieve media, zoals water- of water-glycolmengsels. Bevat twee afsluitkranen met thermometer (0-120 °C), geïntegreerde huls voor temperatuursensor, pompkeerlep in de toevoerleiding, rode handgreep (toevoer) of blauwe handgreep (retour). Met of zonder circulatiepomp.

Max. werkduk: 6 bar. Min. omgevingstemperatuur: -10 °C. Max. omgevingstemperatuur: +40 °C. Min. werkttemperatuur: +2 °C (zie voorschriften circulatiepomp!). Max. werkttemperatuur: +90 °C. Openingsdruk pompkeerlep: 10 mbar. Temperatuurbereik display: 0 to 120 °C. Max. 55 kW bij $\Delta T=20K$, $\Delta p=100\text{mbar}$.



Artikelnummer	Type	Pomp	DN	Aansl. VE
10084151	Flowbox HK20-KH (met kogelkraan onder pomp)	Wilco PARA SC 15/6	20	1" 1
10077144	Flowbox HK20	zonder pomp	20	1" 1

Drukverliescurve HK 20



FLOWBOX COMPACT HKM 20 - COMPACTE HYDRAULISCHE MENGMODULE

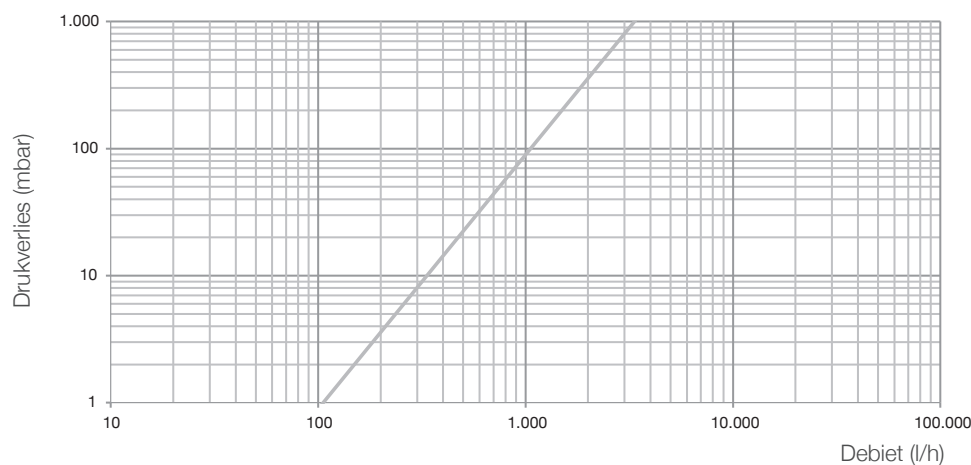
Pompgroep voor gemengde verwarmingscircuits. Ruimtebesparend ontwerp, pomp inbouw lengte van 130 mm en een afstand van 90 mm tussen toevoer en retour. Alle Watts pompgroepen en verdelers hebben een uniform ontwerp. Nieuw ontwikkelde driewegmengklep (gepatenteerd) met zeer weinig afzonderlijke onderdelen en afdichtingsoppervlakken. Eenvoudige installatie door middel van een muurbeugel (inbegrepen). Verborgen kabelgeleiding achter de isolatie. Alle aansluitingen 1" buitendraad, met vlakke afdichting. Gebruik in gesloten verwarmingsinstallaties met niet-agressieve media, zoals water- of water-glycolmengsels. Bevat twee afsluitkranen met thermometer (0-120 °C), geïntegreerde huls voor temperatuursensor, pompkeerklep in de toevoerleiding, rode handgreep (toevoer) en blauwe handgreep (retour). Met of zonder circulatiepomp. Het huis, de spindel en koppelingen van alle afsluitkranen zijn vervaardigd uit messing. Mengkraan met messing behuizing en spindel, EPDM-pakkingen, Kvs-waarde 4.0. Actuator met 3-punts sturing, draaihoek 90°, werktijd 120 sec. Stroomvoorziening: 230 VAC / 50 Hz.

Max. werkdruk: 6 bar. Min. omgevingstemperatuur: -10 °C. Max. omgevingstemperatuur: +40 °C. Min. werktemperatuur: +2 °C. Max. werktemperatuur: +90 °C (zie voorschriften circulatiepomp!). Openingsdruk pompkeerklep: 10 mbar. Temperatuurbereik display: 0 tot 120 °C. Max 24kW bij $\Delta T=20K$, $\Delta p=100mbar$.



Artikelnummer	Type	Pomp	DN	Aansl. VE
10084149	Flowbox HKM20 kvs 4,0	Wilo Para SC 15/6	20	1" 1
10077147	Flowbox HKM20 kvs 4,0	zonder pomp	20	1" 1

Drukverliescurve HKM 20



FLOWBOX COMPACT VB 20 - COMPACTE KRINGVERDELER

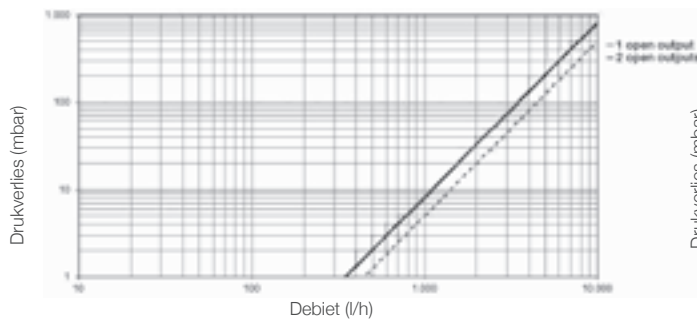
Kringverdeler in staal voor de HK20 en HKM20 pompgroepen. Aansluiting tot maximaal 3 modules. 1" koppeling met wartel aan pompgroepen en 1" buitendraadaansluiting op het verwarmingssysteem. De Watts pompgroepen en kringverdelers hebben een uniform ontwerp. De EPP-isolatieschalen bieden veel effectieve warmte-isolatie. Eenvoudige installatie. Thermische scheiding van aanvoer en retour. Voor gebruik in gesloten verwarmingsinstallaties met niet-agressieve media, zoals water- of waterglycolmengsels. Muurbeugel WH-VB20/32 inbegrepen.

Max. werkdruk: 6 bar. Min. werkteemperatuur: +2 °C. Max. werkteemperatuur: +110 °C. Max. debiet 1,6 m³/u. Aansluiting verwarmingscircuit: koppeling 1" (vlakke afdichting). Aansluiting onderaan - warmtebron: 1" buitendraad (vlakke afdichting). Max. 38kW bij V=1m/s en ΔT=20 K.

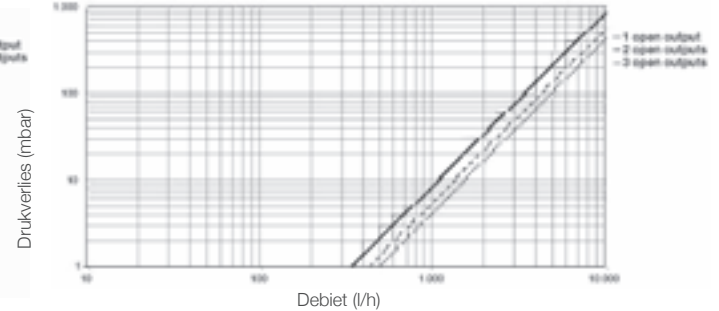


Artikelnummer	Type	DN	Aansl.	Kringen	VE
10086118	VB 20-2 verdeler incl. muurbeugel	20	1"	2 kringen	1
10086119	VB 20-3 verdeler incl. muurbeugel	20	1"	3 kringen	1

Drukverliescurve VB 20-2



Drukverliescurve VB 20-3



HW-Q 20 COMPACT - EVENWICHTSFLES

Horizontale stalen evenwichtsfles 1,1 m³/u. Compacte en volledig afgewerkte eenheid inclusief schroefverbindingen en EPP warmte-isolatie.

Artikelnummer	Type	DN	Aansl.	m³/u - kW	VE
10082260	HW-Q 20	20	1"	1,1 m³/u - 26,50 kW	1/5



RB-HW - BUIZENSET

Geïsoleerde buizenet voor aansluiting van de HW80/120 evenwichtsfles met de Flowbox pompgroep HK/HKM20 of VB20 kringverdeler.

Artikelnummer	Type	DN	VE
10082527	RB-HW 80/120 DN20	6/4" - 1"	1



Warmte-isolatie

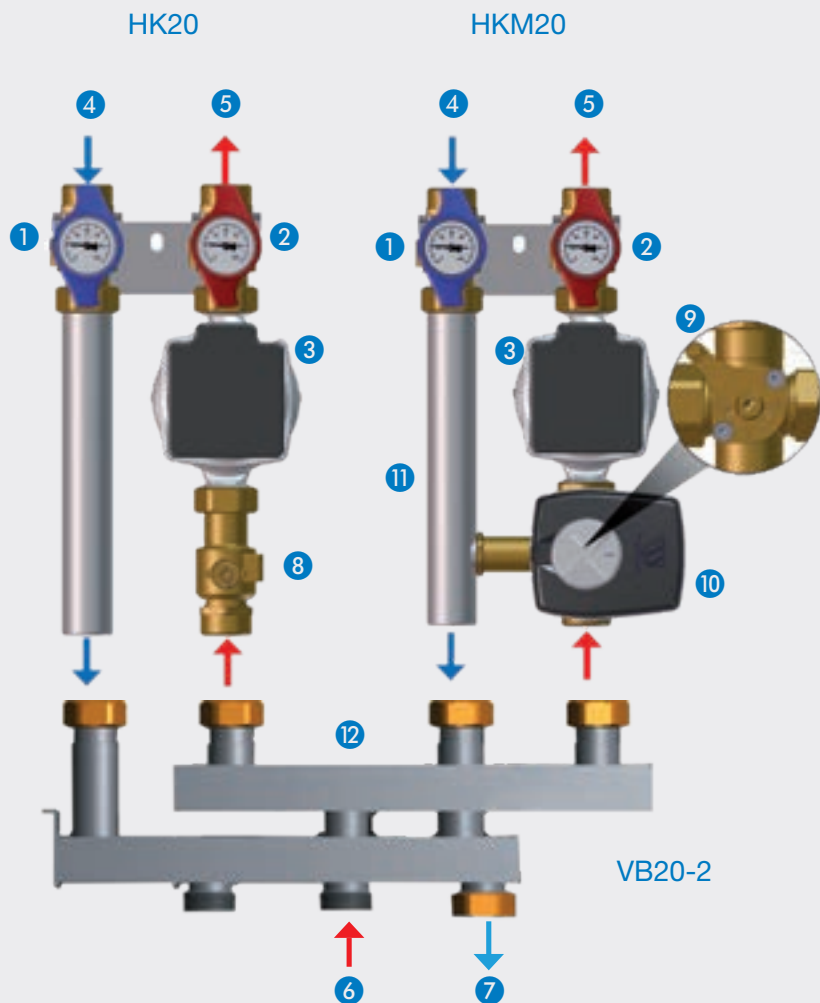


De gepatenteerde EPP-isolatieschaal bestaat uit drie elementen en biedt zowel een uniform ontwerp als warmte-isolatie conform EnEV (Duitse energiebesparingsverordening). Voorgestante kabelgoten langs de achterste isolatiehuls zorgen voor een nette en discrete kabelgeleiding in alle richtingen.



Samenstelling

- 1 Kogelkraan (retour)
- 2 Kogelkraan (toevoer)
- 3 Circulatiepomp
- 4 Terugloop inlaat
- 5 Toevoer uitgang
- 6 Retour uitgang
- 7 Toevoer inlaat
- 8 Kogelkraan
- 9 Drieweg mengkraan
- 10 Actuator
- 11 Verbindingsbuis
- 12 Verdeler



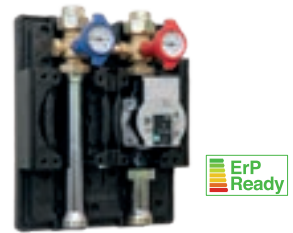
FLOWBOX HK 25 - HYDRAULISCHE MODULE

Compacte hydraulische module. Afsluitkranen voorzien van thermometer en pompkeerklep. Driedelige isolatiebox. Inclusief koppelstukken en muurbeugel. Max. 46kW bij $\Delta T=20$ K, $\Delta p=100$ mbar.

Verkrijgbaar in 3 versies:

- met hoogrendementspomp Wilo Para SC 25/6
- met hoogrendementspomp KSB Calio SI Dual 25-70
- zonder pomp

Artikelnummer	Type	Pomp	DN	VE
10026344	HK 25	Wilo Para SC 25/6	25	1
10086225	HK 25	KSB Calio SI/7	25	1
10026448	HK 25	zonder pomp	25	1



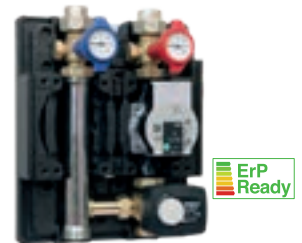
FLOWBOX HKM 25 - HYDRAULISCHE MENGMODULE

Compacte hydraulische mengmodule inclusief gemotoriseerde 3-weg mengkraan. Afsluitkranen voorzien van thermometer en pompkeerklep. Driedelige isolatiebox. Inclusief koppelstukken en muurbeugel. KVS waarde mengkraan: 6,3. Max. 32kW bij $\Delta T=20$ K, $\Delta p=100$ mbar.

Verkrijgbaar in 3 versies:

- met hoogrendementspomp Wilo Para SC 25/6
- met hoogrendementspomp KSB Calio SI Dual 25-70
- zonder pomp

Artikelnummer	Type	Pomp	DN	VE
10026369	HKM 25	Wilo Para SC 25/6	25	1
10086224	HKM 25	KSB Calio SI/7	25	1
10026449	HKM 25	zonder pomp	25	1



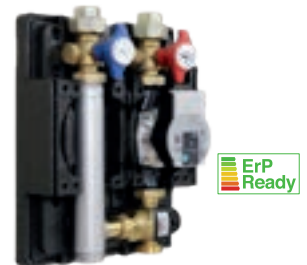
FLOWBOX HKF 25 - HYDRAULISCHE MENGMODULE

Compacte hydraulische mengmodule met manuele mengkraan (20° - 55°C). Afsluitkranen voorzien van thermometer en pompkeerklep. Driedelige isolatiebox. Inclusief koppelstukken en muurbeugel. Max. 25kW bij $\Delta T=20$ K, $\Delta p=100$ mbar.

Verkrijgbaar in 2 versies:

- met hoogrendementspomp Wilo Para SC 25/6
- zonder pomp

Artikelnummer	Type	Pomp	DN	VE
10084156	HKF 25	Wilo Para SC 25/6	25	1
10027565	HKF 25	zonder pomp	25	1

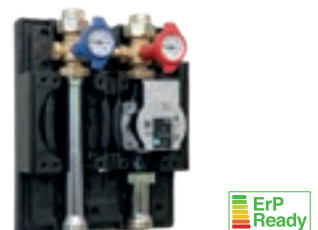


FLOWBOX HK 32 - HYDRAULISCHE MODULE

Compacte hydraulische module. Afsluitkranen voorzien van thermometer en pompkeerklep. Driedelige isolatiebox. Inclusief koppelstukken en muurbeugel. Max. 86kW bij $\Delta T=20$ K, $\Delta p=100$ mbar. Verkrijgbaar in 3 versies:

- met hoogrendementspomp Wilo Para SC 32/6
- met hoogrendementspomp KSB Calio SI Dual 32/8
- zonder pomp

Artikelnummer	Type	Pomp	DN	VE
10084154	HK 32	Wilo Para SC/6	32	1
10086227	HK 32	KSB CalioSI/8	32	1
10026881	HK 32	zonder pomp	32	1



FLOWBOX HKM 32 - HYDRAULISCHE MENGMODULE

Compacte hydraulische mengmodule inclusief gemotoriseerde 3-weg mengkraan. Afsluitkranen voorzien van thermometer en pompkeerlep. Driedelige isolatiebox. Inclusief koppelstukken en muurbeugel. Max. 81kW bij $\Delta T=20$ K, $\Delta p=100$ mbar.

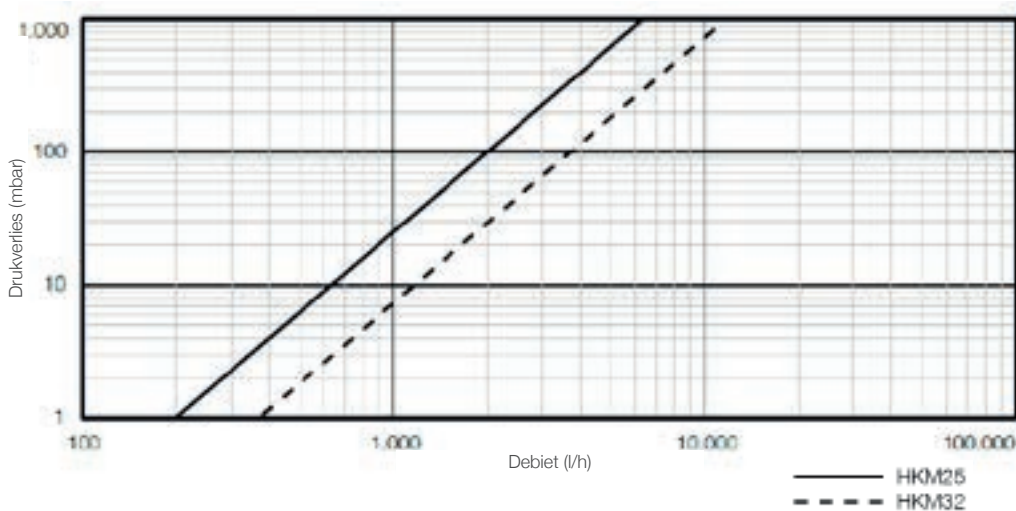
Verkrijgbaar in 3 versies:

- met hoogrendementspomp Wilo Para SC 32/6
- met hoogrendementspomp KSB Calio SI Dual 32/8
- zonder pomp

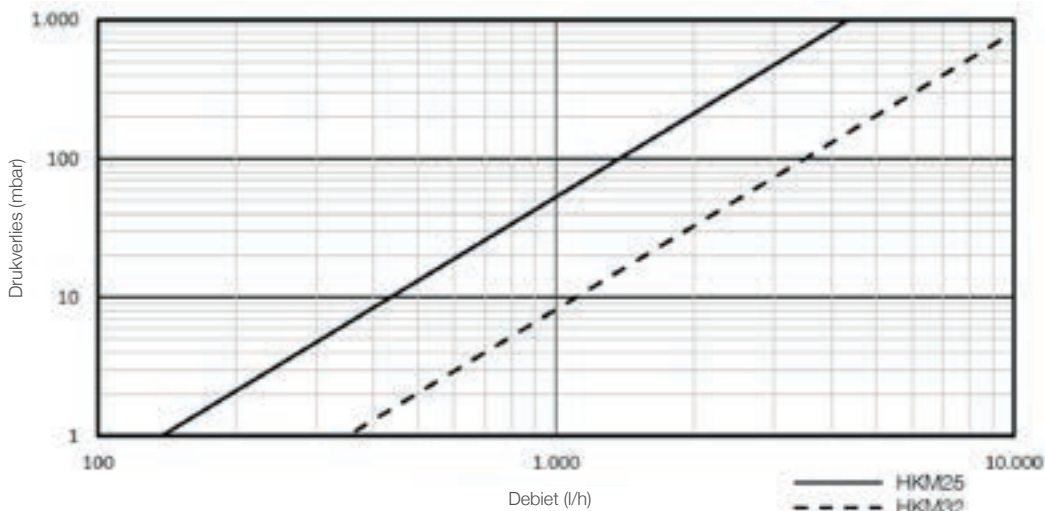


Artikelnummer	Type	Pomp	DN	VE
10084155	HKM 32	Wilo Para SC 25/6	32	1
10086228	HKM 32	KSB CalioSI/8	32	1
10026883	HKM 32	zonder pomp	32	1

Drukverliescurve HK 25/32



Drukverliescurve HKM 25/32



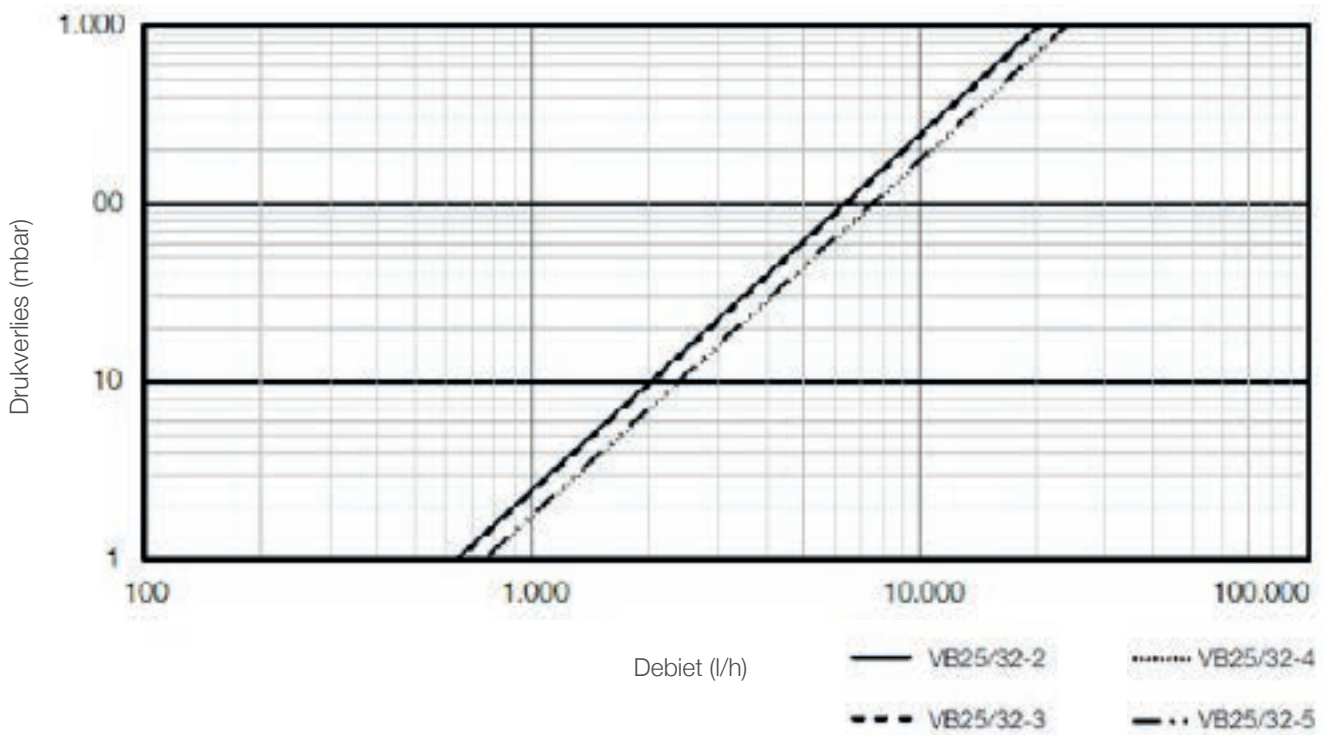
FLOWBOX VB 25/32 - KRINGVERDELER

Compacte kringverdeler voor de Flowbox modules. Driedelige isolatiebox met isolatielaag tussen aanvoer- en retourleiding. Inclusief schroefverbindingen. Uitvoering beschikbaar voor 2, 3, 4 of 5 circuits. Muurbeugel niet ingbegrepen. Max. werkdruk: 6 bar. Min. werktemperatuur: 2°C. Max. werktemperatuur: 110°C. Max. debiet: 3m³/u. Max vermogen: 70kW.



Artikelnummer	Type	# Kringen	DN	VE
10025900	VB 25/32-2	2 kringen	25	1
10025901	VB 25/32-3	3 kringen	25	1
10026672	VB 25/32-4	4 kringen	25	1
10026931	VB 25/32-5	5 kringen	25	1
10026388	WH-VB 20/32 muurbeugel/support			1

Drukverliescurve VB 25/32



HW-Q - EVENWICHTSFLES

Horizontale stalen evenwichtsfles 1,5 m³/h. Compacte en volledig afgewerkte eenheid incl. schroefverbindingen en EPP warmte-isolatie.

Artikelnummer	Type	Aansluiting	m ³ /u - kW (dT20)	VE
3499890	HW-Q 60/80	6/4"	1,5 m ³ /u 34kW	1



HW - EVENWICHTSFLES

Compacte en volledig afgewerkte stalen evenwichtsfles, bestaande uit: vul- en aftapkraan, handmatige ontluchter, dompelhuls, muurbeugel, EPP warmte-isolatie. Max. werktemperatuur: 110 °C. Min. werktemperatuur: -20 °C. Max. werkdruk: 6 bar.

Artikelnummer	Type	Aansluiting	m ³ /u - kW (dT10)	VE
3499600	HW 80/120	6/4"	4 m ³ /u - 44 kW	1
3499835	HW 140/140	2"	10 m ³ /u - 114 kW	1



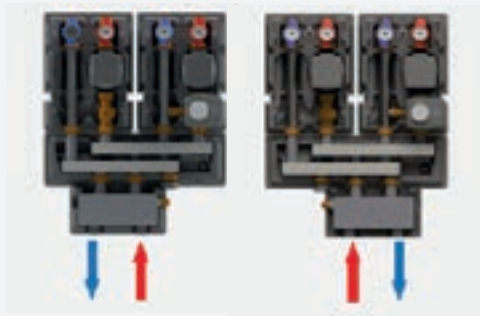
RB-HW - BUIZENSET

Geïsoleerde buizenet voor aansluiting van de HW80/120 evenwichtsfls met de Flowbox pompgroep HK/HKM of VB kringverdelers.

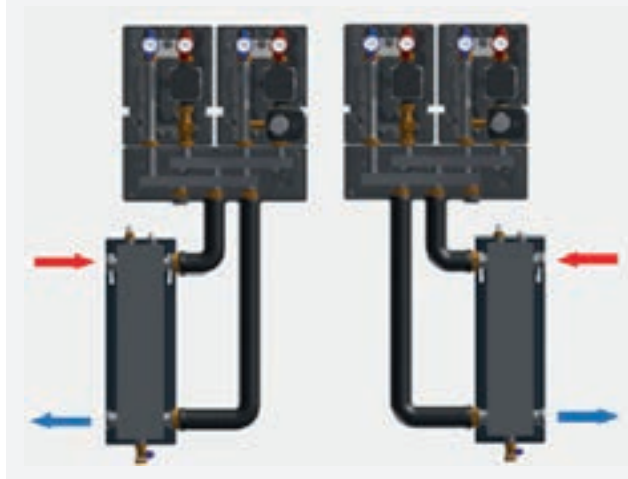


Artikelnummer	Type	Aansluiting	VE
3499605	RB-HW 80/120 DN25/32	6/4"	1

Flowbox installatie met HW-Q evenwichtsfls:



Flowbox installatie met HW evenwichtsfls en RB-HW buizenet:

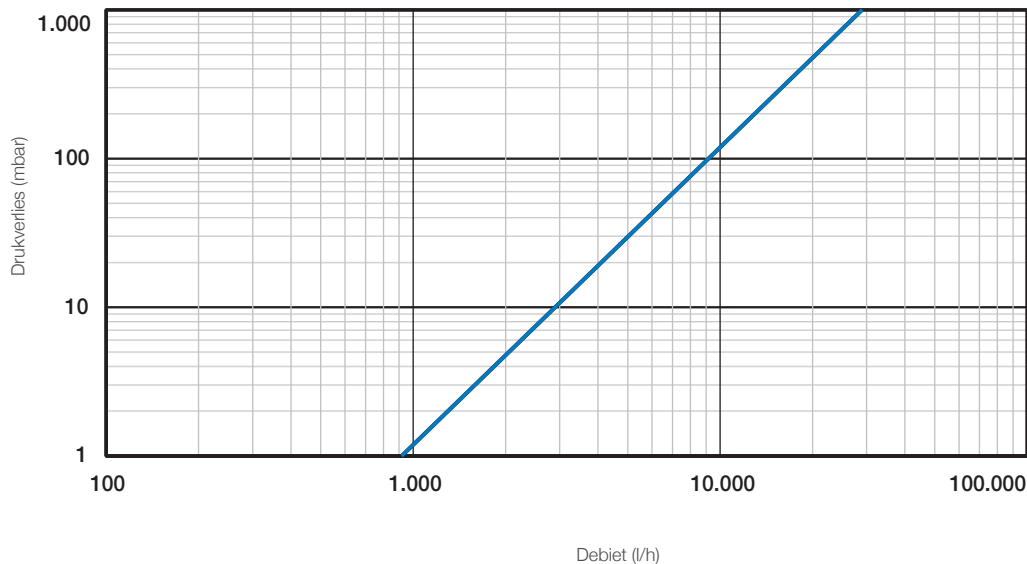


FLOWBOX HK 40/50 - HYDRAULISCHE MODULE

Kant-en-klare hydraulische module DN 40 en DN 50 voor ongemengde verwarmingscircuits.
Aanvoer: kogelkraan 2" F met thermometer 0 - 120 °C, circulatiepomp 220 mm (HK40) of 280 mm (HK50). Retour: kogelkraan 2" F met pompkeerklep en thermometer 0 - 120°C.

Artikelnummer	Type	Pomp	DN	VE
10027651	HK 40	zonder pomp	40	1
10027652	HK 50	zonder pomp	50	1

Drukverliescurve HK 40/50

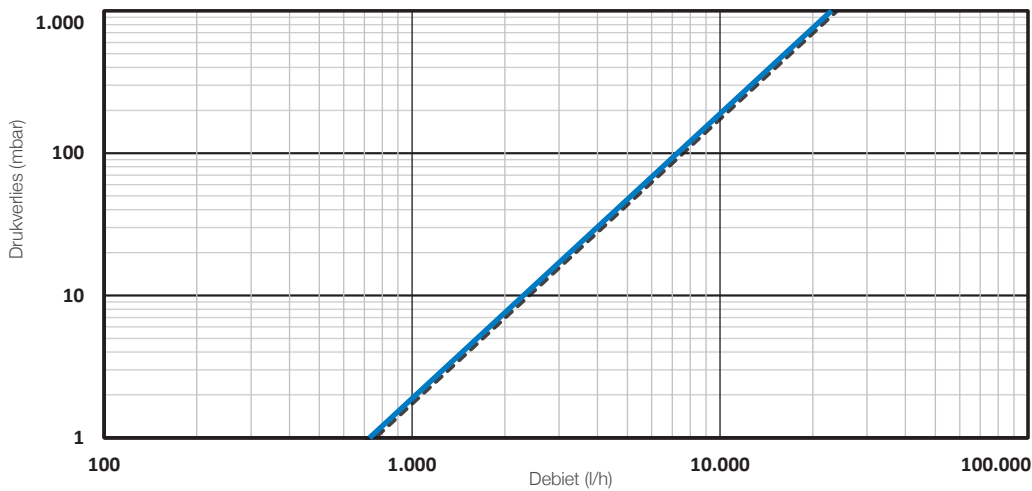


FLOWBOX HKM 40/50 - HYDRAULISCHE MENGMODULE

Kant-en-klaare hydraulische module DN 40 en DN 50 voor gemengde verwarmingscircuits. Aanvoer: kogelkraan 2" F met thermometer 0 - 120 °C, circulatiepomp 220 mm (HKM40) of 280 mm (HKM50), 3-weg mengklep met servomotor. Retour: kogelkraan 2" F met pompkeerlep en thermometer 0 - 120°C.

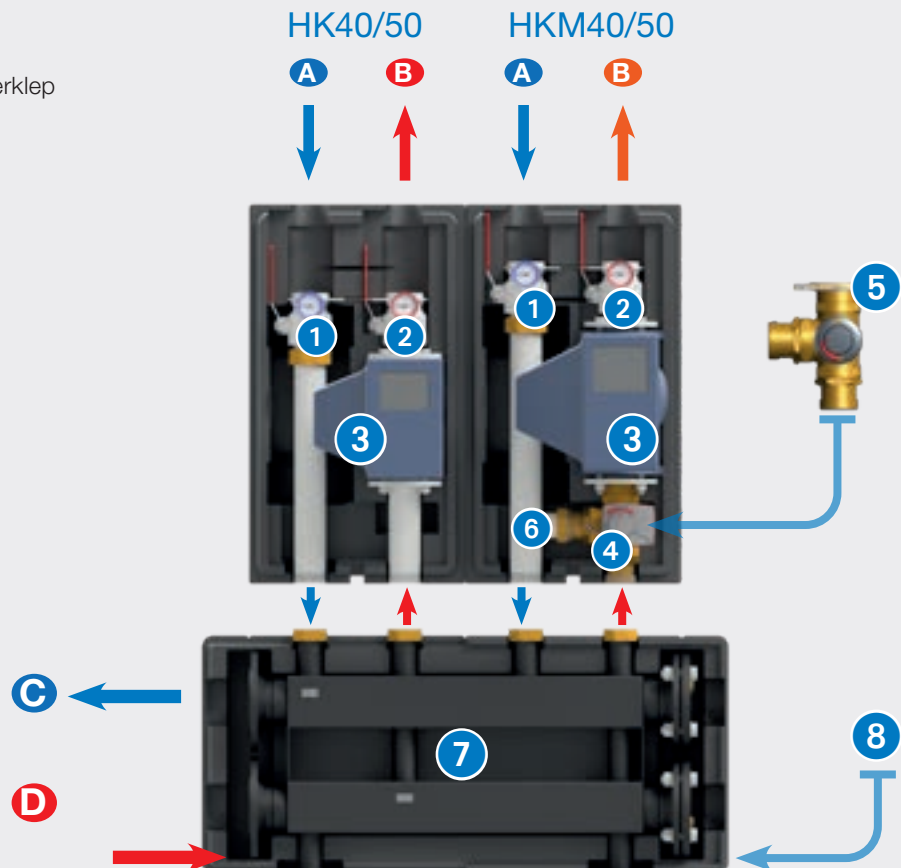
Artikelnummer	Type	Pomp	DN	VE
10027653	HKM 40	zonder pomp	40	1
10027650	HKM 50	zonder pomp	50	1

Drukverliescurve HK 40/50



Samenstelling

- 1 Kogelkraan met pompkeerlep (retour)
- 2 Kogelkraan (toevoer)
- 3 Circulatiepomp
- 4 Actuator
- 5 Drieweg mengkraan
- 6 Bypass verbindingsbuis
- 7 Kringverdeler VB40/50-2
- 8 Blindflens
- A Terugloop inlaat
- B Toevoer uitgang
- C Retour uitgang (boiler)
- D Toevoer inlaat (boiler)



WH - MUURBEUGEL

Muurbevestigingsset voor pompgroepen HK/HKM DN40/50.

Artikelnummer	Type	Aansluiting	VE
10083722	WH-HK/HKM 40/50	2"M - 2"F wartel	1



REDU - VERLOOPSTUK DN40/50 NAAR DN25/32

Voor aansluiting van de Flowbox HK, HKM, DN 25 en DN 32 op de kringverdeler VB 40/50. Inclusief thermische isolatieschaal in EPP.

Artikelnummer	Type	Aansluiting	VE
10011286	VB 40/50-REDU	1-1/2"F - 2"M	1



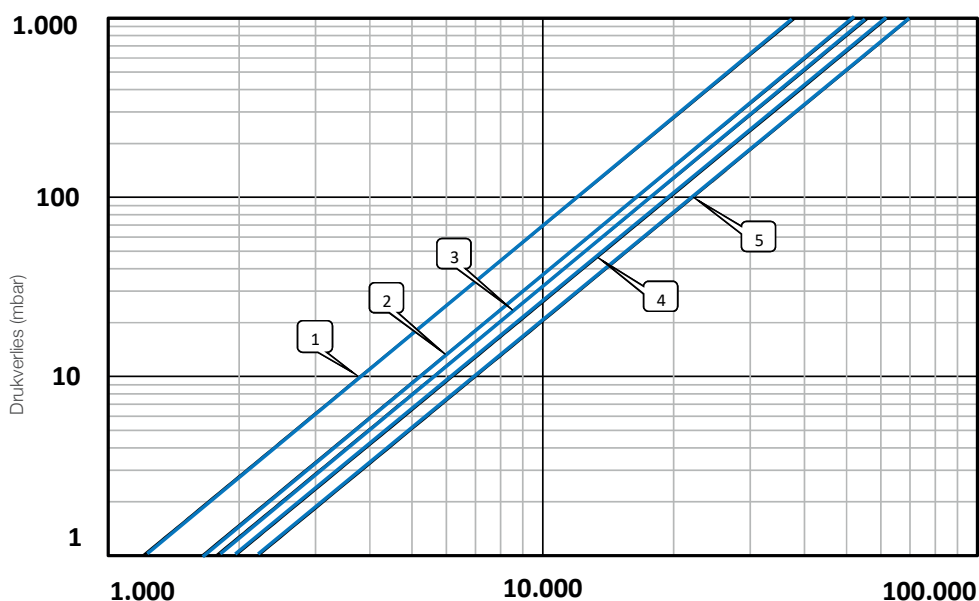
FLOWBOX VB 40/50 - KRINGVERDELER

Kringverdeler voor aansluiting van 2 tot 3 pompgroepen Flowbox DN 40 en/of DN 50. Aansluiting 2" wartel op pompgroepen en flensaansluitingen DN 80 PN6 (incl. 2 blindflenzen) op de zijanten. Thermische isolatieschaal in EPP.

Artikelnummer	Type	# Kringen	DN	VE
10011282	VB 40/50-2	2 Kringen	DN80 - PN6	1
10011283	VB 40/50-3	3 Kringen	DN80 - PN6	1



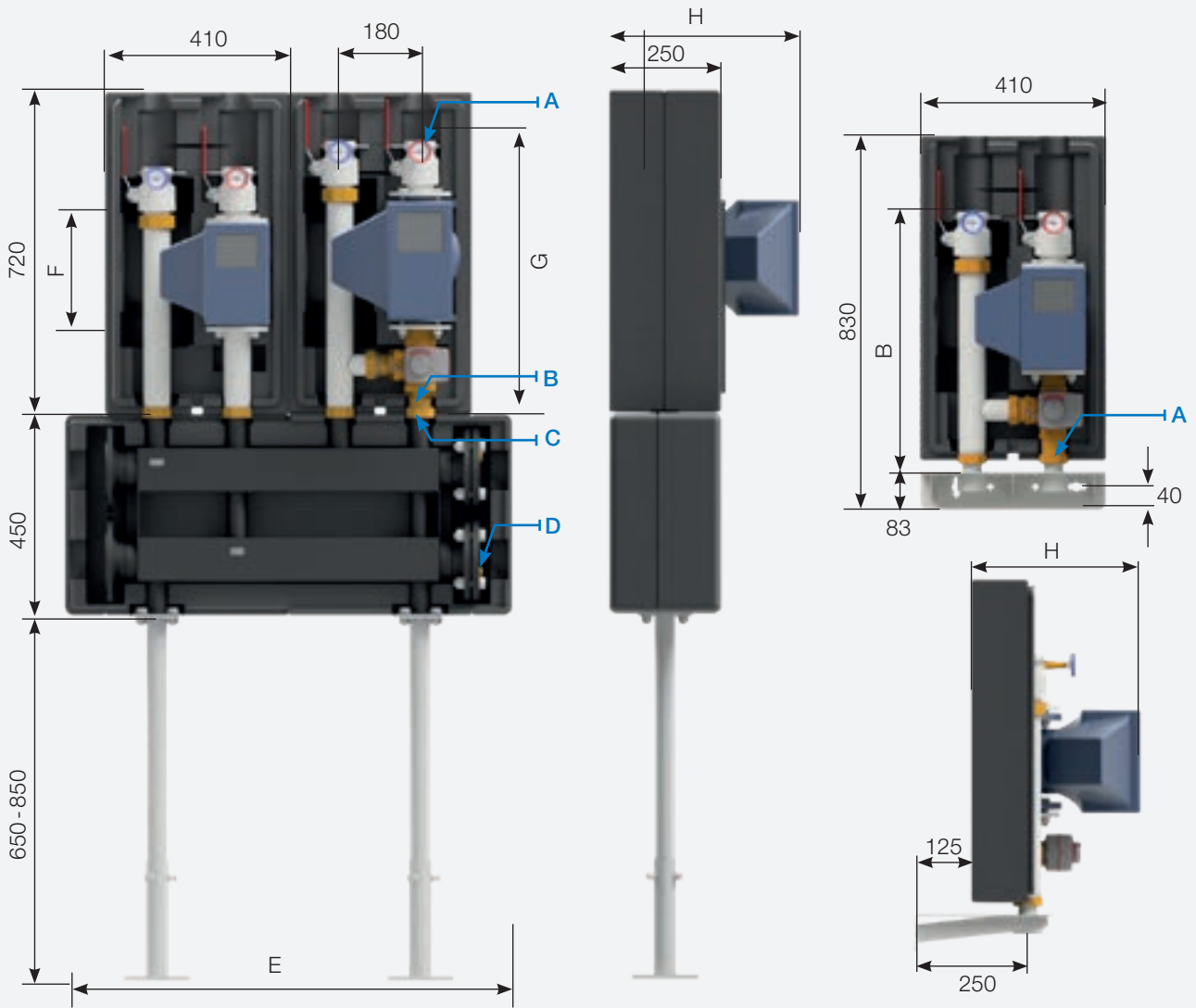
Drukverliescurve VB 40/50



- 1 circuit: Kvs 38.0
- 2 circuits: Kvs 52.0
- 3 circuits: Kvs 56.0
- 4 circuits: Kvs 62.0
- 5 circuits: Kvs 70.0

Debiet (l/h)

HK 40 & 50
HKM 40 & 50
VB 40/50

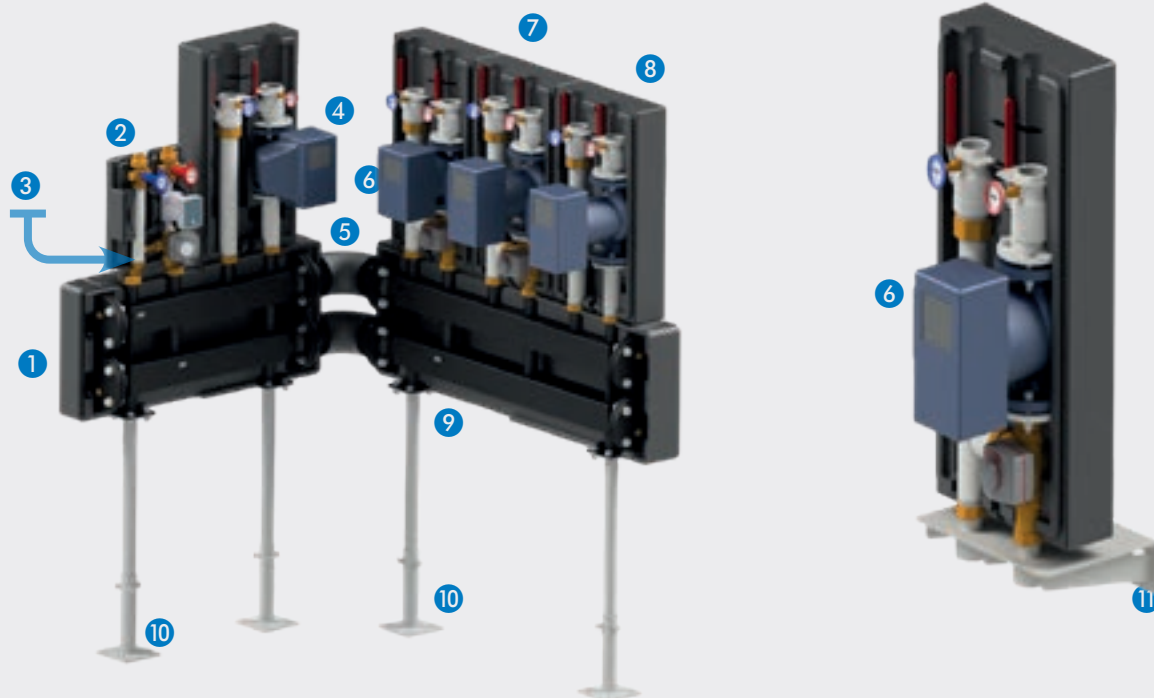


Type	A	B	C	D	E	F	G
HK40	2" F	2" M	-	-	-	220	554
HKM40	2" F	2" M	-	-	-	220	554
HK50	2" F	2" M	-	-	-	280	614
HKM50	2" F	2" M	-	-	-	280	614
VB40/50-2	-	-	2" wartel	DN80, PN6	1000	-	-
VB40/50-3	-	-	2" wartel	DN80, PN6	1410	-	-

Installatievarianten



Twee kringverdelers VB 40/50 kunnen zowel lineair als via de hoekverbindingsset (5) met elkaar worden gecombineerd, waardoor het mogelijk is om tot 6 verwarmingscircuits (pompgroepen) centraal aan te sluiten. De kleinere pompgroepen Flowbox DN25/32 kunnen worden aangesloten op de verdeler VB 40/50 via het verloopstuk VB40/50-REDU (3). De aansluiting van een enkel verwarmingscircuit kan worden uitgevoerd met de muurbeugel WH-HK (11).



Samenstelling

- | | |
|-----------------------------------|-------------------------------|
| 1 Kringverdeler VB 40/50-2 | 7 Gemengde pompgroep HKM 50 |
| 2 Gemengde pompgroep HKM 25/32 | 8 Pompgroep HK 50 |
| 3 Verloopstuk VB 40/50-REDU | 9 Kringverdeler VB 40/50-3 |
| 4 Pompgroepen HK 40 | 10 Voetstuk set VB 40/50-FUSS |
| 5 Hoekverbindingsset VB 40/50-ECK | 11 Muurbeugel WH-HK/HKM 40/50 |
| 6 Gemengde pompgroep HKM 40 | |



FUSS - VOETSTUK SET

Set bestaat uit 2 voetstukken, met elk 8 bouten en moeren voor vloermontage van de kringverdeler VB40/50.

Artikelnummer	Type	VE
10011285	VB 40/50-FUSS	1



ECK - HOEKVERBINDINGSSET

Hoekverbindingssset voor verdelers VB40/50 bestaande uit twee voorgeïsoleerde hoekflensverbindingen voor hoekmontage van de kringverdeler.

Artikelnummer	Type	DN	VE
10011284	VB40/50-ECK	DN80 - PN6	1



SDDF - MULTIFUNCTIONELE EVENWICHTSFLES

De SDDF multifunctionele evenwichtsfles combineert verschillende belangrijke functies voor een vlotte en correcte werking van het systeem. Naast een hydraulische scheiding fungeert de SDDF als vuil- en luchtafseparator, allemaal in hetzelfde component.

Multifunctionele hydraulische scheiding uit staal met lage drukverliezen. Evenwichtsfles, magnetische vuilafseparator en microbellenontluchter. Zorgt voor scheiding van de primaire en secundaire debieten, zuivert zowel metalen als niet-metalen onzuiverheden en verwijdert microbellen uit het circuit. Flensverbindingen van DN50 tot DN300, conform EN1092-1 PN16. Maximale werkdruk PN10. Temperatuur 0°C tot 110°C. Geschikt tot max 50% glycolmengsel. Isolatieschalen beschikbaar op aanvraag.

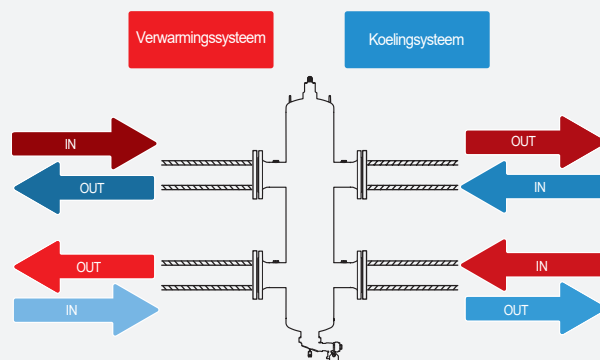


Artikelnummer	Type	Max debiet (m³/u)	Δp bij max. debiet (kPa)	Inhoud (liter)	Gewicht (kg)	DN
SDDF 050W	SDDF	12,5	2,9	12	26	50
SDDF 065W	SDDF	20	3,0	13	31	65
SDDF 080W	SDDF	27	3,1	29	46	80
SDDF 0100W	SDDF	47	3,7	38	57	100
SDDF 0125W	SDDF	72	4,2	105	114	125
SDDF 0150W	SDDF	108	4,9	123	125	150
SDDF 0200W	SDDF	180	5,8	252	245	200
SDDF 0250W	SDDF	288	7,0	501	372	250
SDDF 0300W	SDDF	405	7,8	859	578	300

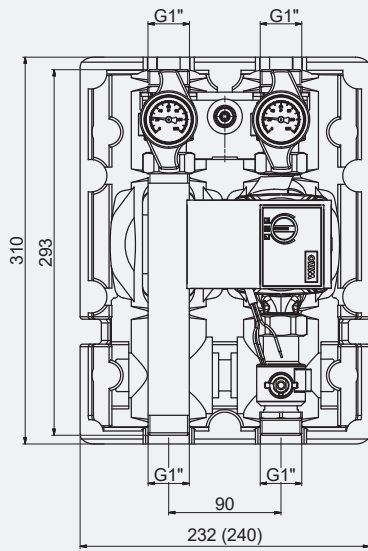
Installatie



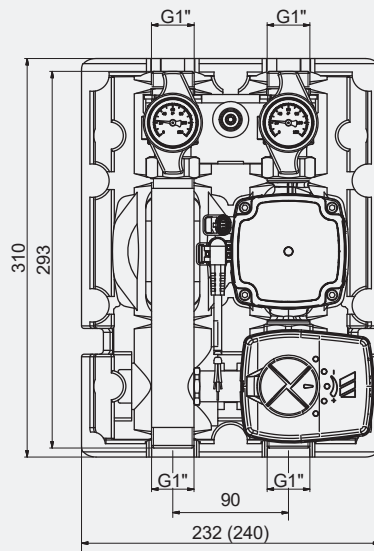
De multifunctionele evenwichtsfles moet tussen het primaire en secundaire circuit geïnstalleerd worden, meer bepaald tussen de warmtebron en het afgiftesysteem. De evenwichtsfles wordt steeds in verticale positie geplaatst, met voldoende ruimte om onderhoudswerkzaamheden, reiniging van het magneet en demontage van de luchtafseparator toe te laten.



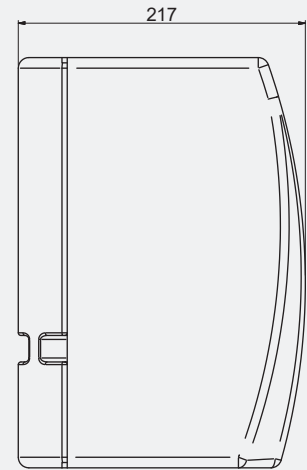
FLOWBOX HK 20



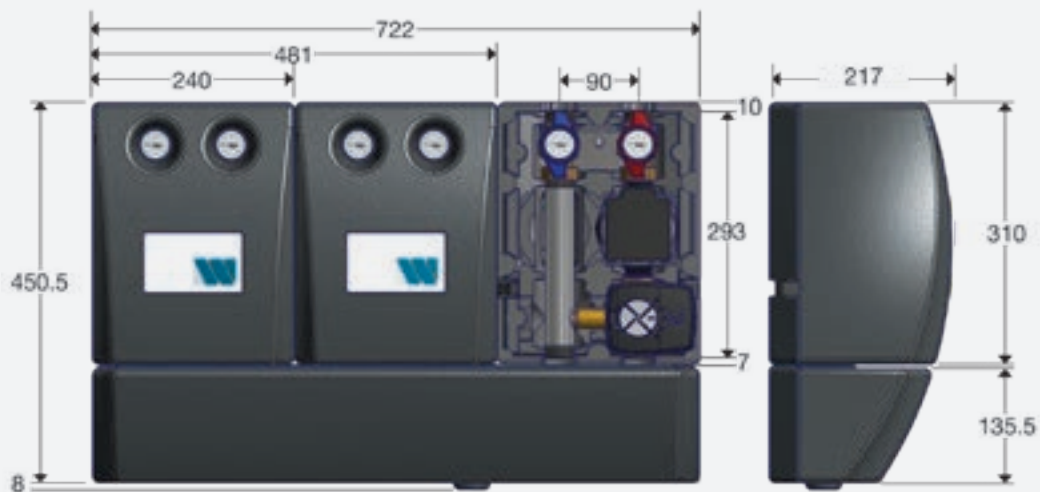
FLOWBOX HKM 20



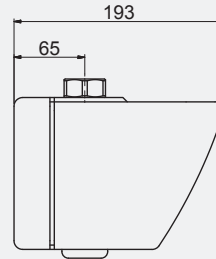
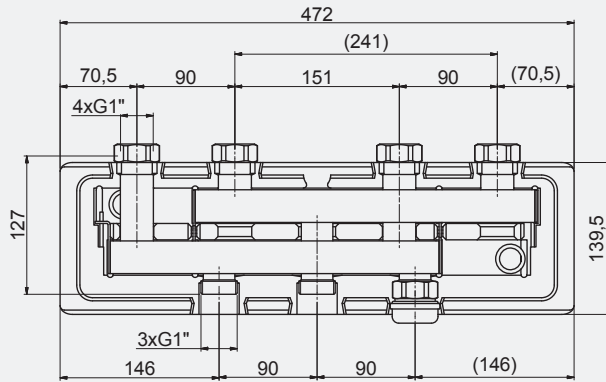
FLOWBOX DN 20
Isolatieschaal



FLOWBOX HK/HKM 20

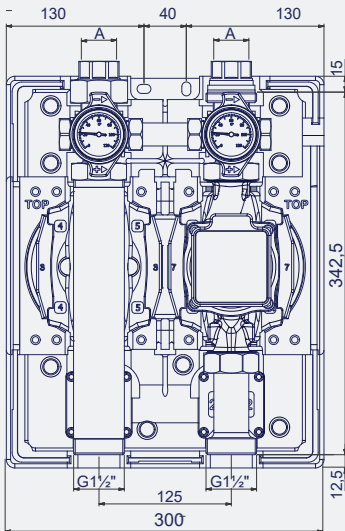


VB 20



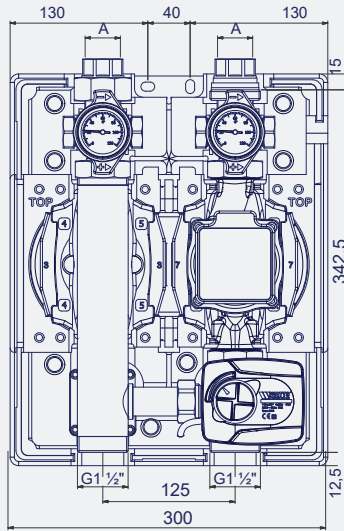
Type	L [mm]
VB20-2	472
VB20-3	713

FLOWBOX HK 25/32



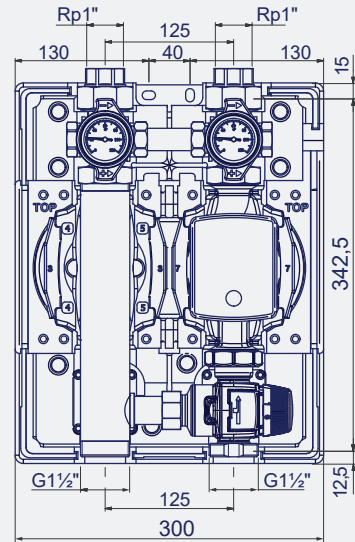
Type	Aansluiting
HKM25	1 1/2" wartel
HKM32	2" wartel

FLOWBOX HKM 25/32

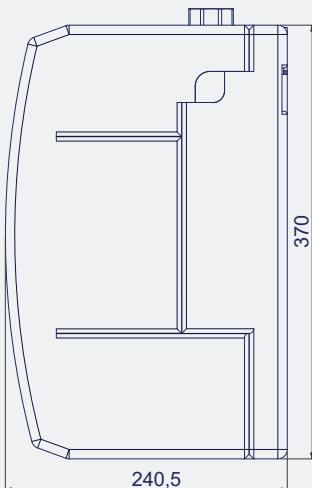


Type	Aansluiting
HK25	1 1/2" wartel
HK32	2" wartel

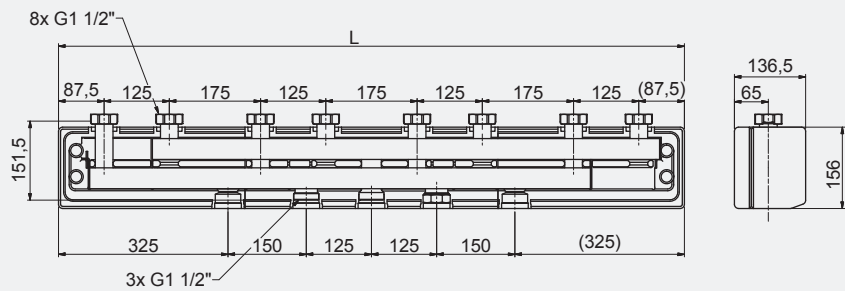
FLOWBOX HKF 25/32



FLOWBOX DN 25/32 Isolatieschaal

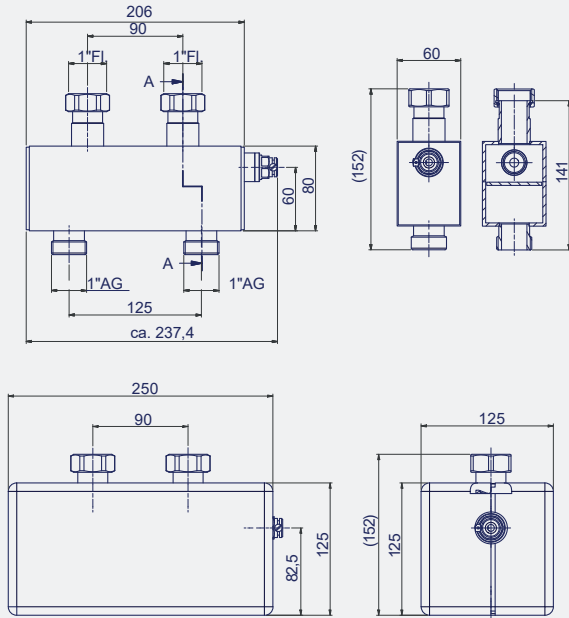


VB 25/32

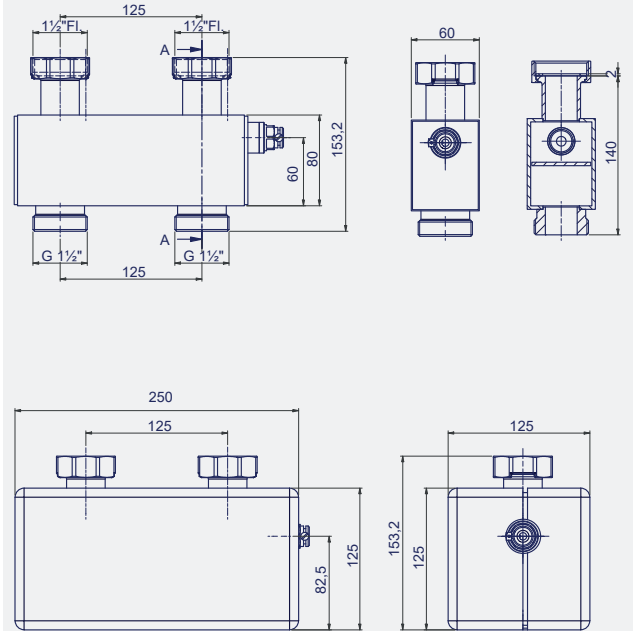


Type	L [mm]
VB32-2	600
VB32-3	900
VB32-4	1200
VB32-5	1500

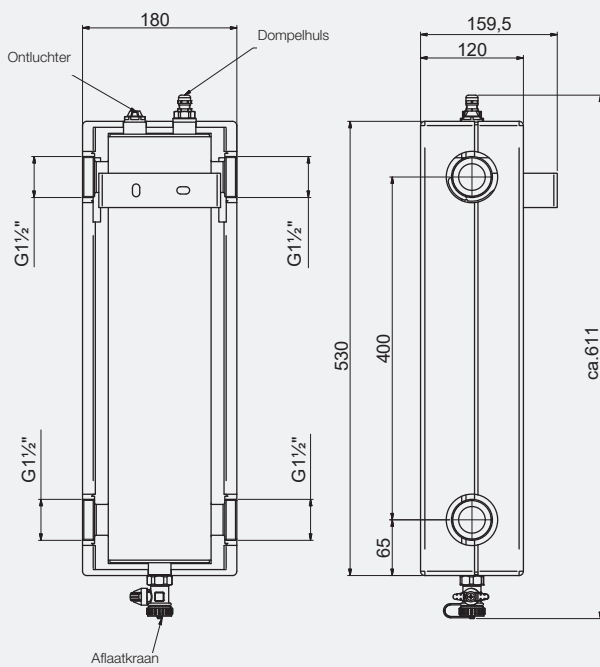
HW-Q 20 1", 1,1 m³/h



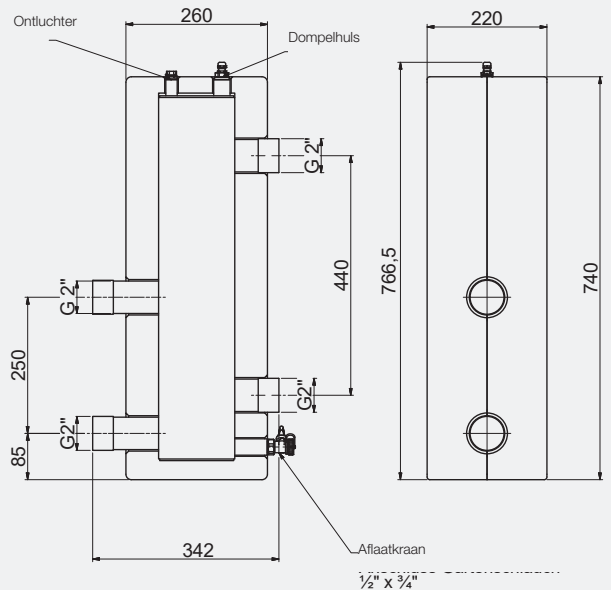
HW-Q 60/80 1½", 1,5 m³/h



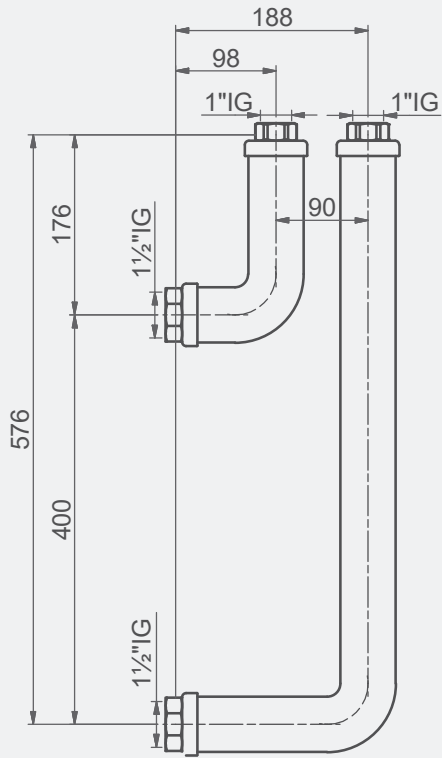
HW 80/120, 4 m³/h



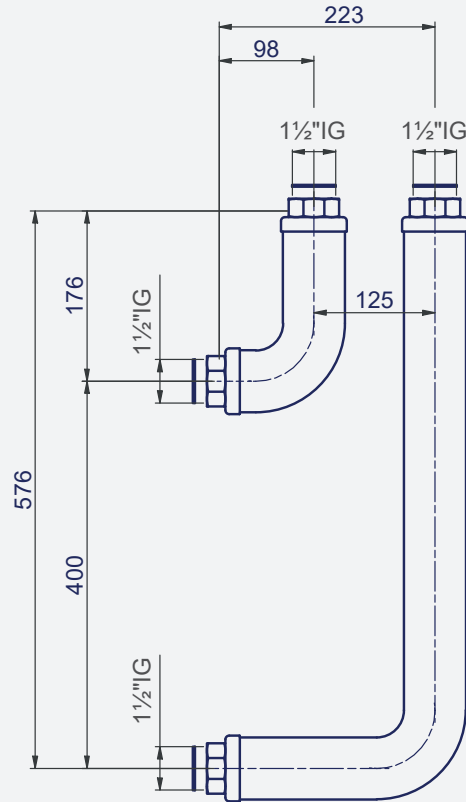
HW 140, 10 m³/h



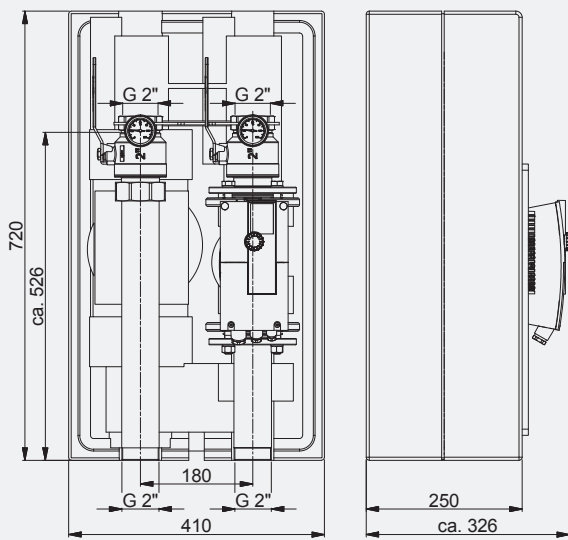
RB-HW 80/120 DN20



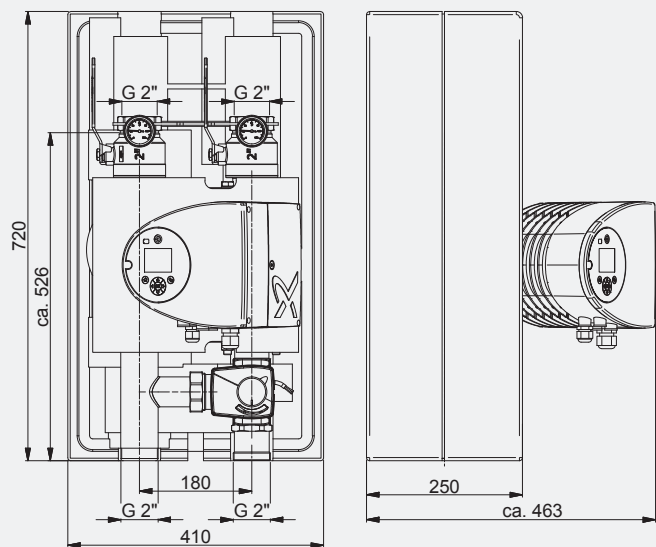
RB-HW 80/120 DN25/32



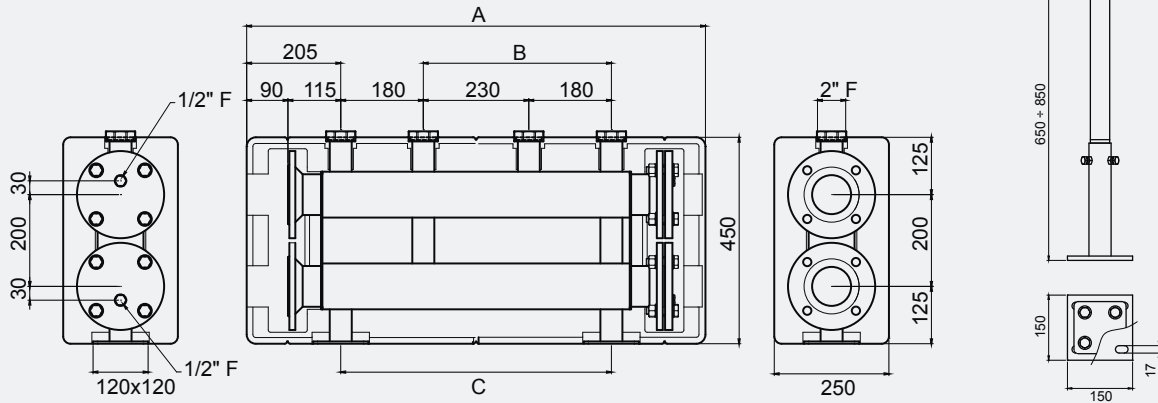
HK 40, HK 50



HKM 40, HKM 50

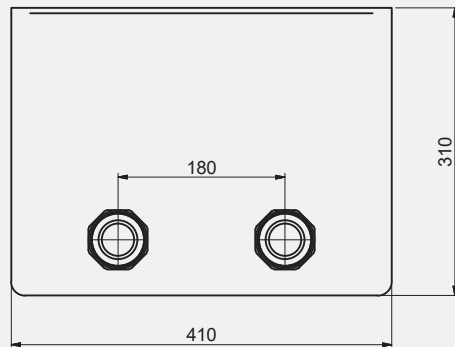
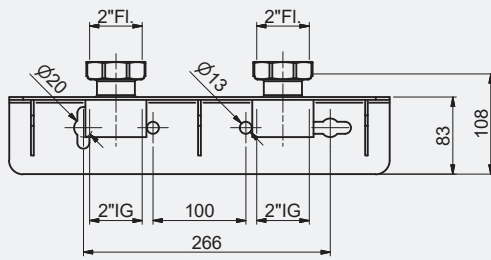


VB 40/50, VB 40/50-FUSS



Type	L
HKV40/50-2	1000
HKV40/50-3	1410

WH-HK/HKM 40/50



SDDF



DN	50	65	80	100	125	150	200	250	300
OD (mm)	60,3	76,1	88,9	114,3	139,7	168,3	219,1	273	323,9
H (mm)	810	905	997	1261	1543	1778	2327	2870	3394
h (mm)	234	252	268	351	441	503	682	835	1002
h1 (mm)	240	305	360	460	560	670	870	1100	1295
h2 (mm)	337	348	369	450	542	604	776	935	1096
D (mm)	159	159	219	219	324	324	406	508	610
LF (mm)	350	350	470	475	635	635	775	890	1005
e	Rp 1"	Rp 1"	Rp 1"	Rp 1"	Rp 1"	Rp 1"	Rp 1"	Rp 1"	Rp 1"
e2	R 1/2"	R 1/2"	R 1/2"	R 1/2"	R 1/2"	R 1/2"	R 1/2"	R 1/2"	R 1/2"
x (mm)	> 75	> 75	> 100	> 100	> 100	> 100	> 100	> 100	> 100
y (mm)	> 50	> 50	> 50	> 50	> 50	> 50	> 50	> 50	> 50

2.2 WATTMIX

WATTMIX - CONTROLEMODULE

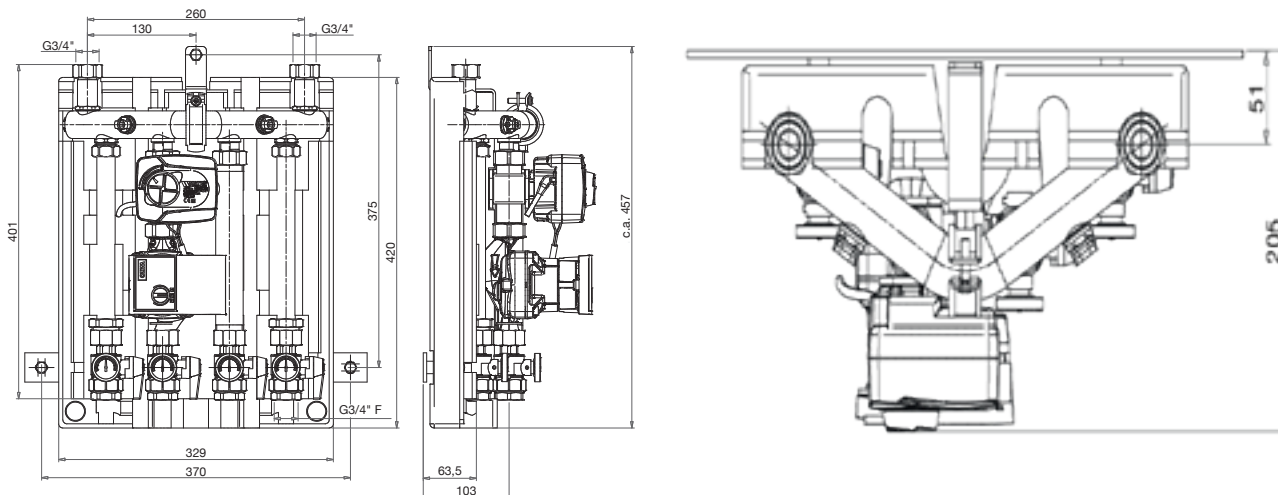
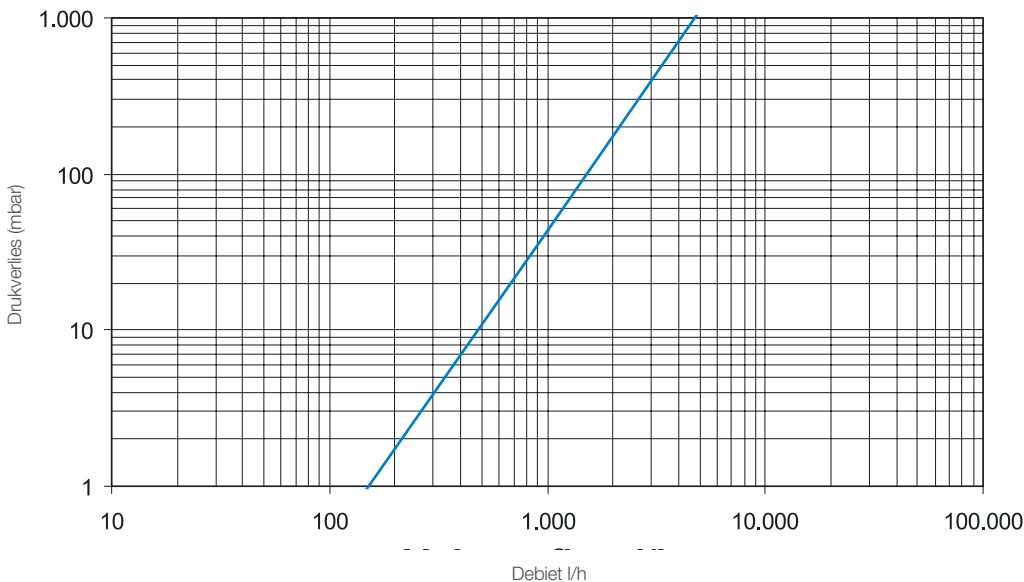
Zeer compacte controle module voor wandketels. Voorzien van één circulatiepomp en enkel geschikt voor installaties met een wandketel dat ook van een circulatiepomp voorzien is. Uitgerust met 1 Wilo circulatiepomp voor de kring vloerverwarming. De circulatiepomp in de ketel bedient de radiatoren. Ook voorzien van een elektrothermische motor en afsluiter op de kring radiatoren. Inclusief T-stuk en opening voor de inbreng van een NTC sonde op de kring vloerverwarming.

Gemengde kring: Max. warmte output: 16,4 kW. Debiet: 1,4 m³/u. Delta T: 10 K
 Ongemengde kring: Max. warmte output: 9,2 kW. Debiet: 0,8 m³/u. Delta T: 10 K



Artikelnummer	Type	Aansluiting	Pomp	VE
10084656	WATTMIX 1P	3/4"	Para SC/6 ZV	1

Drukverliescurve WattMix (beide warmtecircuits volledig geopend):

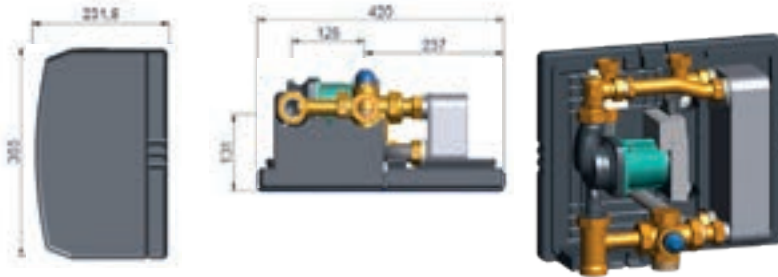


2.3 FRIWA

FRIWA - WARMWATERSTATION

Het FRIWA warmwaterstation zorgt voor een onmiddellijke aanmaak van warm water, een thermische regeling (platenwisselaar). Voorzien van een flow switch die automatisch de pomp uit schakelt, en een 3-weg mengkraan dat voor een constante warm watertemperatuur zorgt (vermijd kalkvorming). Isolatie uit EPP. Min. werkteemperatuur: 2 °C. Max. werkteemperatuur: 90 °C. Min. omgevingstemperatuur: 2 °C. Max. omgevingstemperatuur: 40 °C. Max. werkdruk: 6 bar.

Artikelnummer	Type	Max. capaciteit	Pomp	VE
10084641	FRIWA	25 l/min	Wilo Para SC25/8	1

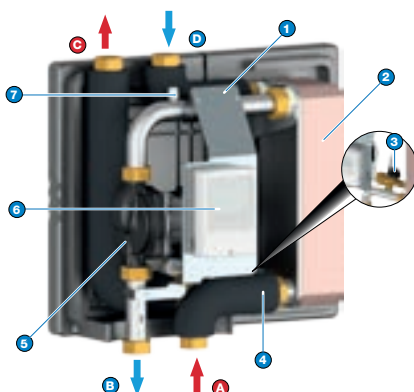
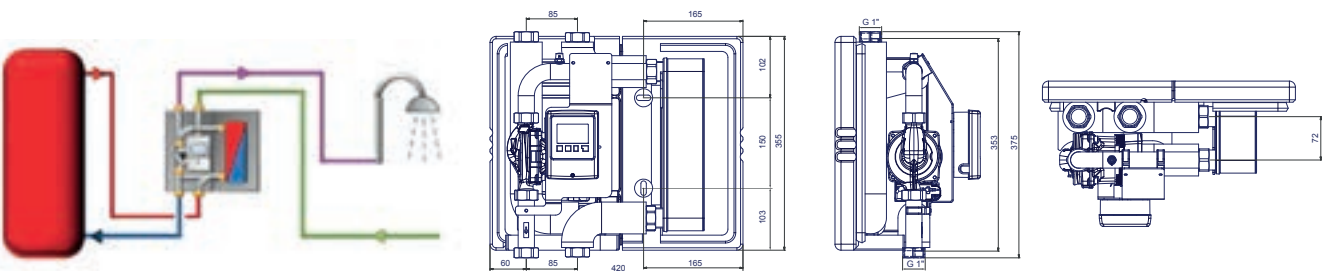


FRIWA C - WARMWATERSTATION MET CONTROLLER

FRIWA elektronisch geregeld warmwatertoestel voor een onmiddellijke aanmaak van sanitair warm water. Sanitair warm water temperatuur vrij te kiezen (20 °C - 90 °C). Stabiele metalen wandmontagebeugel, eenvoudige montage en onderhoud. Geïntegreerde circulatiefunctie (geregeld door temperatuur / tijd / puls). Isolatiebox uit EPP. Aanbevolen voor kleine residentiële systemen van 1-2 wooneenheden.

Min. werkteemperatuur: 2 °C. Max. werkteemperatuur: 90 °C. Min. omgevingstemperatuur: -2 °C. Max. omgevingstemperatuur: 40 °C. Max. werkdruk: 10 bar.

Artikelnummer	Type	Max. capaciteit	Pomp	VE
10084643	FRIWA C WT26	25 l/min 45°C	Wilo Para SC25/8	1
10084644	FRIWA C WT40	35 l/min 45°C	Wilo Para SC25/8	1



Samenstelling

- | | |
|---|--|
| 1 Controller montageplaat (inklapbaar voor onderhoud van de pomp) | A Verwarmingsaanvoer primair circuit 1" wartelmoer |
| 2 Platenwarmtewisselaar | B Verwarmingsretour primair circuit 1" wartelmoer |
| 3 Stromingssensor met temperatuursensor | C Vertrek warm sanitair water 1" wartelmoer |
| 4 Voedingssensor, primair circuit (onder isolatie) | D Retour sanitair koud water 1" wartelmoer |
| 5 Circulatiepomp | |
| 6 Regelsysteem | |
| 7 Ontluchtingsklep | |

2.4 WARMTEAFLEVERSETS

Het Watts assortiment warmte afleversets van de Heat Comfort Line omvat geavanceerde elektronische warmte afleversets voor de levering van warm tapwater, verwarming en toekomstig passieve koeling. De afleversets zijn geschikt voor appartementen en woningen die zijn aangesloten op een stadsverwarmingsnet of op een anderszins collectieve installatie. De warmte afleversets worden niet alleen ingezet in nieuwbouw, maar kunnen ook toegepast worden bij renovatie, vervanging en optimalisering van bestaande installaties.



HIU HEAT COMFORT E



HIU HEAT COMFORT COMPACT E

Het huidige assortiment van de Heat Comfort Line omvat warmte afleversets in een standaard en compacte afmeting. Deze warmte afleversets voldoen aan de specificaties zoals genoemd in de richtlijnen IWUN 06283 en 06285 en de meterkastnorm NEN 2768. Alle warmte afleversets zijn voorzien van een elektronische bedieningsdisplay, wat de bediening en uitlezing van bedrijfsstatussen vergemakkelijkt. Onafhankelijk van het primaire drukverschil, houdt de Heat Comfort Line het drukverschil over de cv-installatie constant door middel van een hydraulisch geregeld balanceerventiel. De Heat Comfort Line is standaard leverbaar in verschillende tapwater vermogensklassen:

Tapwater klasse	Tapwater debiet (l/min bij 60°C)	Tapwater vermogen (kW bij 10/60°C)
CW 4	7,5 l/min	26,2 kW
CW 5	9,0 l/min	31,4 kW
CW 6	16,5 l/min	57,6 kW

Conform de drinkwater richtlijnen in Nederland, zijn de warmte afleversets uitgevoerd met een dubbelwandige warmtewisselaar. Deze garanderen een robuuste en veilige werking van de warm tapwaterbereiding. Deze warmtewisselaars zijn voorzien van het KIWA drinkwater keurmerk. Naast standaarduitvoeringen, zijn klantspecifieke (OEM) warmte afleversets ook mogelijk. Neem hiervoor contact op met Watts Benelux voor de mogelijkheden. Toekomstig zal het assortiment van de Heat Comfort Line uitgebreid worden met afleversets geschikt voor:

- Hydraulische scheiding op cv
- Menginjectie op cv
- Verwarmen/koelen op cv

HIU HEAT COMFORT E

De warmte afleversets Heat Comfort E beschikken over een elektronische besturing. De afmetingen zijn conform de meterkastnorm NEN 2768 en de IWUN richtlijnen 06283 en 06285. De afleverset kan door middel van een separaat verkrijgbare montagebeugel aan een wand gemonteerd worden.

Vermogensklassen warm tapwater: CW4, CW5 en CW6.

- Maximaal debiet cv: 1150 liter/uur
- Ingesteld drukverschil voor cv: 20 kPa
- Geschikt voor een energiemeter in de aanvoer, lengte 110 mm met G 3/4" aansluiting
- Geschikt voor 65°C lage aanvoer temperatuur
- Warm tapwater comfort t/m CW6 (57,6 kW bij 16,5 l/min)
- Elektronisch display
- Kamerthermostaat aansluiting en geïntegreerd CV ventiel
- Bewezen componenten
- Comform IWUN
- Past op standaard montage beugel



Artikelnummer	Type	Debiet (l/min)*	VE
10085616	HIU Heat Comfort E CW4	7,5	1
10085617	HIU Heat Comfort E CW5	9	1
10085618	HIU Heat Comfort E CW6	16,5	1

HIU HEAT COMFORT COMPACT E

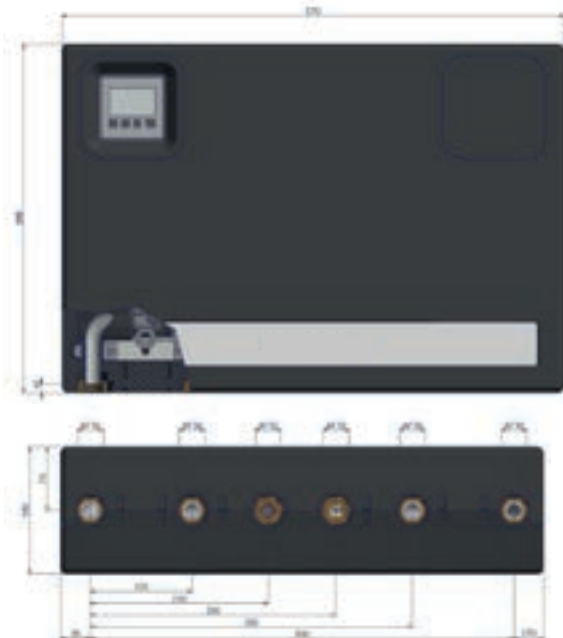
De warmte afleversets Heat Comfort Compact E beschikken over een elektronische besturing. De afmetingen zijn compact en met name geschikt voor kleinere ruimtes. Door middel van het geïntegreerde frame is de afleverset direct tegen een achterwand te monteren.

- Vermogensklassen warm tapwater: CW4, CW5 en CW6
- Maximaal debiet cv: 1200 liter/uur
- Ingesteld drukverschil voor cv: 20 kPa
- Geschikt voor een energiemeter in de aanvoer, lengte 110 mm met G 3/4" aansluiting
- Zonder aansluitbeugel direct tegen een wand te monteren
- Geschikt voor 65°C lage aanvoer temperatuur
- Warm tapwater comfort t/m CW6 (57,6 kW bij 16,5 l/min)
- Elektronisch display
- Kamerthermostaat aansluiting en geïntegreerd CV ventiel
- Bewezen componenten
- Comform IWUN
- Compacte afmetingen voor installatie in kleine ruimtes

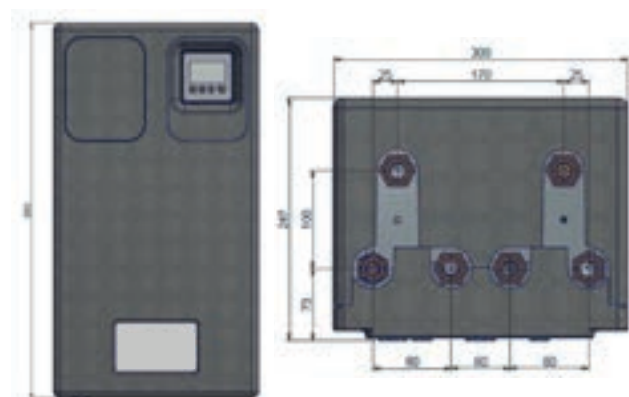


Artikelnummer	Type	Debiet (l/min)*	VE
10085616	HIU Heat Comfort E CW4	7,5	1
10085617	HIU Heat Comfort E CW5	9	1
10085618	HIU Heat Comfort E CW6	16,5	1

HIU HEAT COMFORT E



HIU HEAT COMFORT COMPACT E



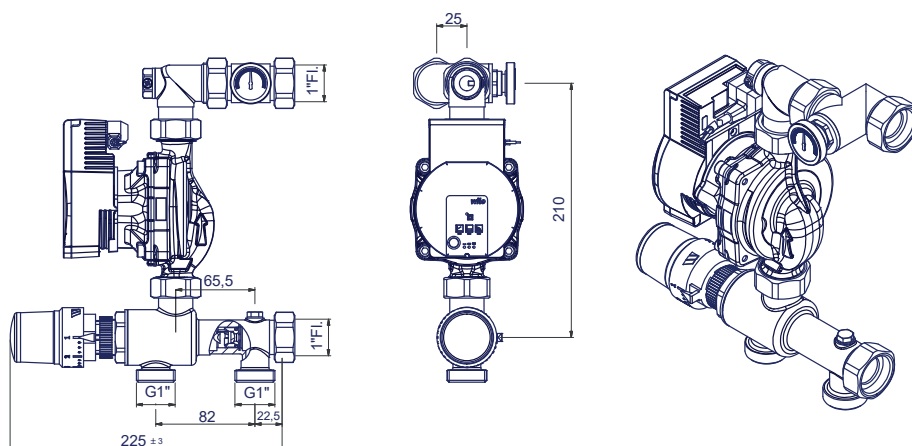
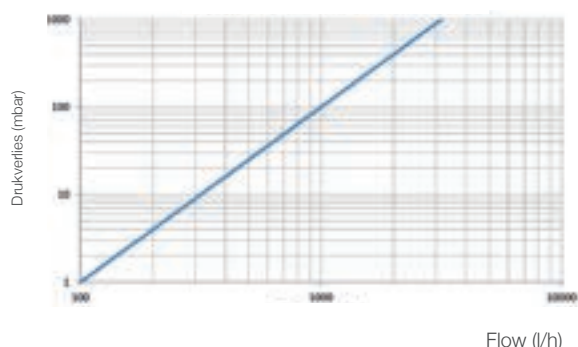
2.5 ISOMIX

ISOMIX-F - POMPGRROEP VLOERVERWARMING

Kant-en-klare, compacte pompgroep om de aanvoertemperatuur te regelen bij verwarmingsystemen (tot 14 kW warmteafgifte) of koelsystemen. Inclusief mengventiel voor een nauwkeurige afstelling. Toevoer temperatuur instelbereik: 20 - 70 °C. Circulatiepomp en veiligheidsaquastaat zijn reeds gemonteerd. Kan rechts of links van de kringverdeler worden geplaatst. Geschikt voor alle Watts 1" M verdelers. Vernikkelde uitvoering. Max. werkdruk: 10 bar. Max. omgevingstemperatuur: 40 °C. Max. werkteemperatuur: 80 °C. Kvs waarde: 3.2 m³/h. Drukverschil: max. 500 mbar. Media: water of water/glycolmengeling volgens VDI 2035.

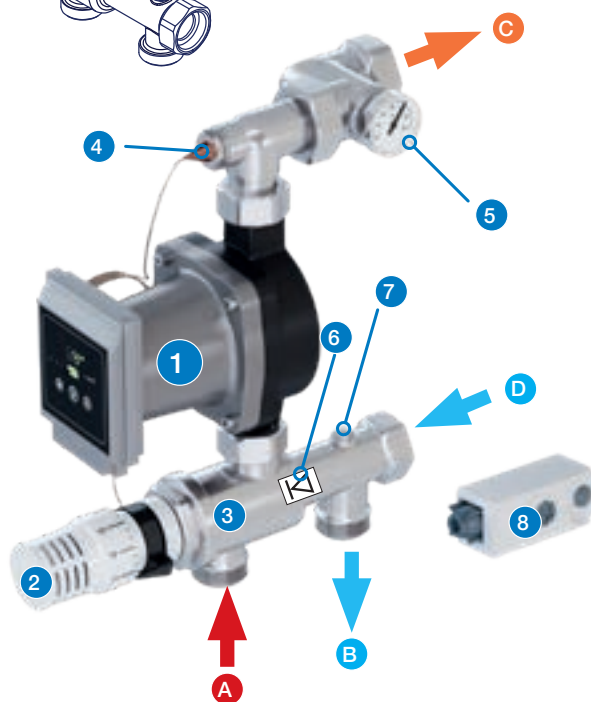


Artikelnummer	Type	Pomp	VE
10084161	ISOMIX-F	Wilo Para SCU/6	1



Samenstelling

- | | |
|---|--|
| 1 Circulatiepomp 130 mm | A Primaire aanvoer 1" M, vlakke afdichtingen |
| 2 Thermostaatkop | B Primaire retour 1" M, vlakke afdichtingen |
| 3 Mengklep | C Aanvoer oppervlakteverwarming/-koeling (1" wartelmoer) |
| 4 Dompelhuis voor capillaire buis en aanvoertempatuursensor | D Retour oppervlakteverwarming/-koeling (1" wartelmoer) |
| 5 Excentrische schroefverbinding met thermometer 0-60 °C | |
| 6 Terugslagklep met kunststof inzetstuk | |
| 7 Aansluiting voor retourstroomsensor 1/8" (optie) | |
| 8 Temperatuurbegrenzer | |

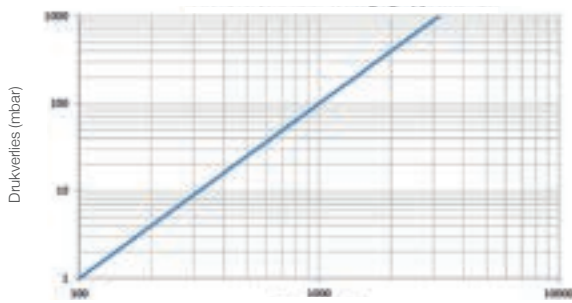


ISOMIX-HC - POMPGROEP

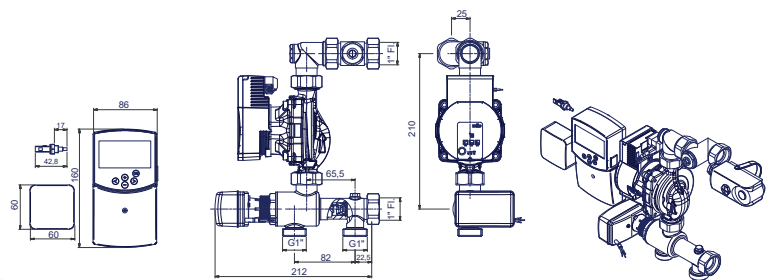
Kant-en-klare, compacte, weersafhankelijke pompgroep om de aanvoertemperatuur te regelen bij verwarmingssystemen (tot 14 kW warmteafgifte) of koelsystemen. Circulatiepomp, 3-weg mengklep met actuator, CC-HC klimaatregelaar met aanvoer- en retourtemperatuursensoren, voorgemonteerd. Inclusief thermometer. Kan aan de rechter- of linkerzijde van de kringverdeler gemonteerd worden. Geschikt voor alle Watts 1" M verdelers. Vernikkelde uitvoering. Voedingsspanning: 230 V. Frequentie: 50 Hz. Max. werkdruk: 10 bar. Max. omgevingstemperatuur: 40 °C. Max. werkteperatuur: 80 °C. Regelbereik van de aanvoertemperatuur: 5 – 100 °C. Kvs waarde: 3.2 m³/h. Max. drukverschil: 500 mbar.



Artikelnummer	Type	Pomp	VE
10084160	ISOMIX-HC	Wilco Para SCU/6	1



Flow (l/h)

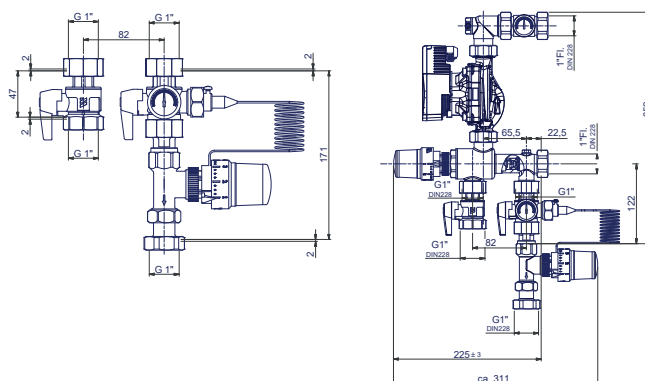
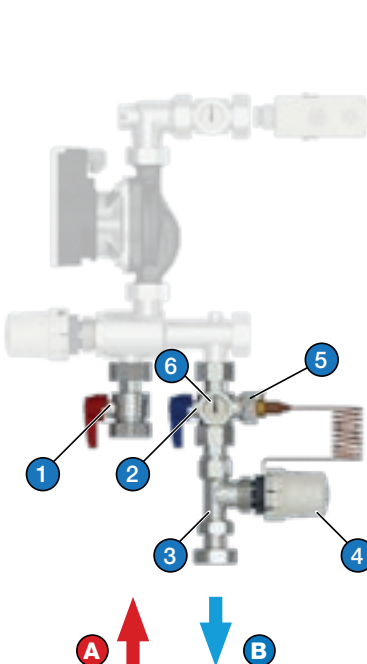


ISOMIX-RTL - POMPGROEP met retourtemperatuurbegrenzer

Kant-en-klare, compacte pompgroep inclusief mengventiel, keerklep tussen aanvoer en retour en een retour temperatuur regeling, geschikt voor toepassingen met stadsverwarming. Inclusief kogelkraanset (RTL-KH set) en mengventiel voor een nauwkeurige afstelling. Toevoer temperatuur instelbereik: 20 - 70 °C. Circulatiepomp en veiligheidsaquastaat zijn reeds gemonteerd. Kan rechts of links van de kringverdeler worden geplaatst. Geschikt voor alle Watts 1" M verdelers. Vernikkelde uitvoering. Max. werkdruk: 10 bar. Max. werkteperatuur: 80 °C. Kvs waarde: 1.8 m³/h. Media: water of water/glycolmengeling volgens VDI 2035.



Artikelnummer	Type	Pomp	VE
10085330	ISOMIX-RTL	Wilco Para SCU/6	1



Samenstelling

- | | |
|---|---|
| 1 Toevoerkogelkraan (rood) | A Aansluiting primaire toevoer (1" binnendraad) |
| 2 Retourkogelkraan (blauw) | B Aansluiting primaire retour (1" binnendraad) |
| 3 Thermostaatklep | |
| 4 Thermostaatkop met capillaire buis en temperatuursensor | |
| 5 Thermowell voor temperatuursensor | |
| 6 Thermometer | |

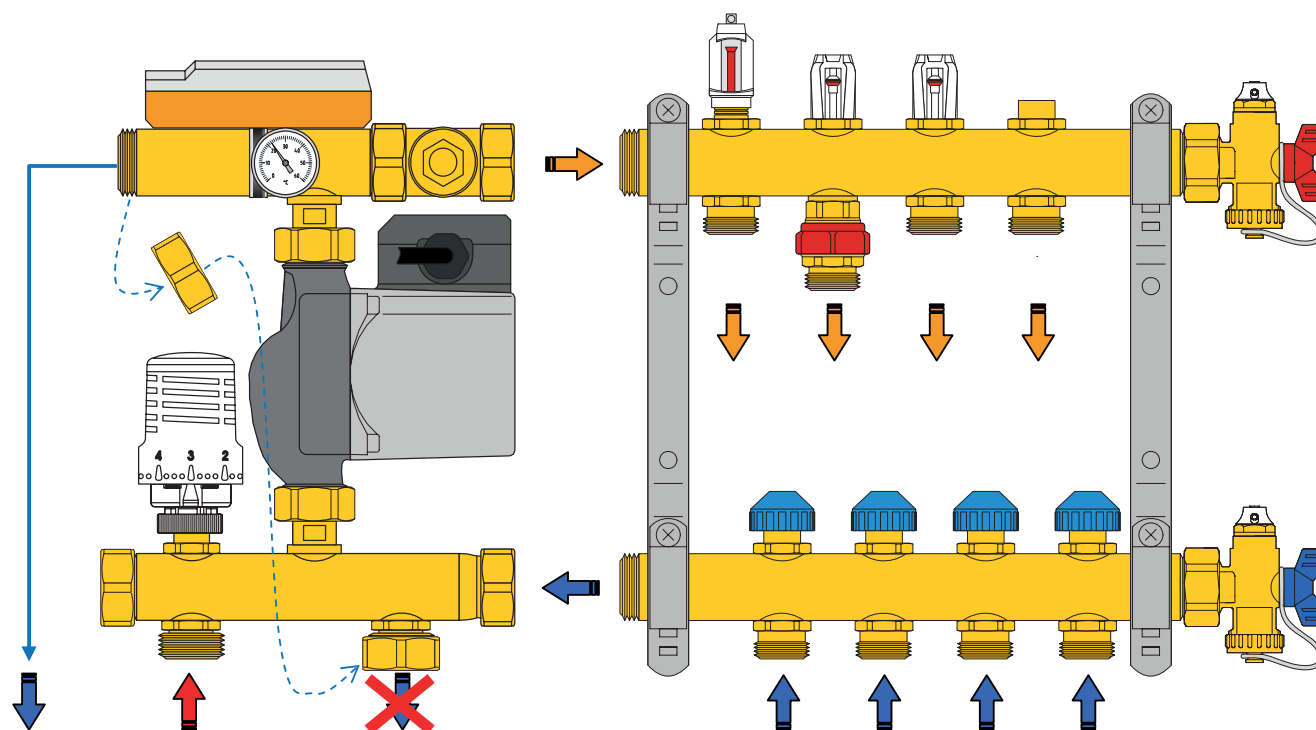
2.6 MODULES

FRG 3015 F – MODULE VOOR VLOERVERWARMING

Kant-en-klare pompgroep voor een constante sturing van verwarmingssystemen. Geschikt voor systemen die zowel verwarmen als koelen (bv. omkeerbare warmtepomp), en dit zowel voor hoge temperatuur (radiatoren) als lage temperatuur (vloerverwarming). Geschikt tot max. 14 kW. Temperatuursbereik pomp: 20 - 70 °C. Inclusief thermometer, hoogrendementspomp en veiligheidsaquastaat. Collector aansluiting 1". Omgevingstemperatuur: 0 - 40 °C. Werktemperatuur: 0 - 80 °C. Max. werkdruk: 6 bar. Regelbereik aanvoertemperatuur: 20 - 70 °C. Nominale warmteafgifte ong. 14 kW. Voedingsspanning: 230 V – 50 Hz.



Artikelnummer	Type	Pomp	VE
10084631	FRG 3015 F RV	Wilo Para SCU/6	1
10086698	FRG 3015-F RV	KSB Calio SI/7	1

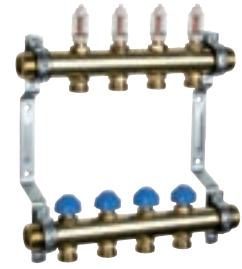


2.7 VERDELERS

HKV 2013 – VERDELER VLOERVERWARMING

Messing verdeler voor installaties met vloerverwarming. Aansluiting: 1" vlak dichtend aan beide uiteinden. Elke zone heeft een 3/4" euroconus aansluiting. Tussenafstand: 50 mm. Regelkranen bevinden zich op de retourcollector (M30 x 1,5 aansluiting voor elektrothermische motor 22C). Inclusief debietmeter 0-6 l/min. Verkrijgbaar van 2 tot 12 zones.

Max. werkdruk: 6 bar. Max. werktemperatuur: 80 °C.



Artikelnummer	Type	Kringen	VE
963825907	HKV 2013-02	2	1
963825908	HKV 2013-03	3	1
963825909	HKV 2013-04	4	1
963825910	HKV 2013-05	5	1
963825911	HKV 2013-06	6	1
963825912	HKV 2013-07	7	1
963825913	HKV 2013-08	8	1
963825914	HKV 2013-09	9	1
963825915	HKV 2013-10	10	1
963825916	HKV 2013-11	11	1
963825917	HKV 2013-12	12	1

HKV 2013 RVS – VERDELER VLOERVERWARMING

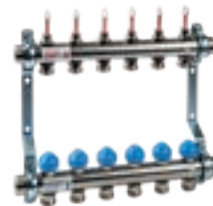
HKV 2013 verdeler in RVS uitvoering.

Artikelnummer	Type	Kringen	VE
963811502	HKV 2013-02 RVS	2	1
963811503	HKV 2013-03 RVS	3	1
963811504	HKV 2013-04 RVS	4	1
963811505	HKV 2013-05 RVS	5	1
963811506	HKV 2013-06 RVS	6	1
963811507	HKV 2013-07 RVS	7	1
963811508	HKV 2013-08 RVS	8	1
963811509	HKV 2013-09 RVS	9	1
963811510	HKV 2013-10 RVS	10	1
963811511	HKV 2013-11 RVS	11	1
963811512	HKV 2013-12 RVS	12	1



HKV 2013 AF - VERDELER VLOERVERWARMING IN RVS

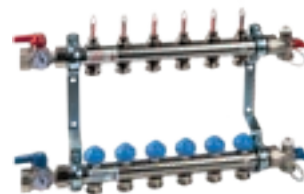
RVS verdeler met ronde buis. Aansluiting 1" M. Afsluitbare flowmeter met schaalverdeling van 0-4 l/min. Tussenafstand uitgangen: 50 mm. Iedere zone heeft 3/4" euroconus aansluitingen. Aanvoer bovenaan. Klaar voor montage op muurbeugel. Verkrijgbaar van 2 tot 12 zones.



Artikelnummer	Type	Kringen	VE
10070000	HKV2013AF 0-4 VA02	2	1
10070001	HKV2013AF 0-4 VA03	3	1
10070002	HKV2013AF 0-4 VA04	4	1
10070003	HKV2013AF 0-4 VA05	5	1
10070004	HKV2013AF 0-4 VA06	6	1
10070005	HKV2013AF 0-4 VA07	7	1
10070006	HKV2013AF 0-4 VA08	8	1
10070007	HKV2013AF 0-4 VA09	9	1
10070008	HKV2013AF 0-4 VA10	10	1
10070009	HKV2013AF 0-4 VA11	11	1
10070010	HKV2013AF 0-4 VA12	12	1

HKV 2013 AF KIT ESQ-KHTS - VERDELER VLOERVERWARMING IN RVS

RVS verdeler met ronde buis. Aansluiting 1" binnendraad met vlakke afdichting. Afsluitbare flowmeter met schaalverdeling van 0-4 l/min. Tussenafstand uitgangen: 50 mm. Iedere zone heeft 3/4" euroconus aansluitingen. Aanvoer bovenaan. Klaar voor montage op muurbeugel. Inclusief eindset (voor spoelen, vullen en aftappen) en kogelkraanset met thermometers. Verkrijgbaar van 2 tot 12 zones. Maximale werkdruk: 5 bar bij 80 °C. Maximale testdruk: 10 bar bij 20 °C.



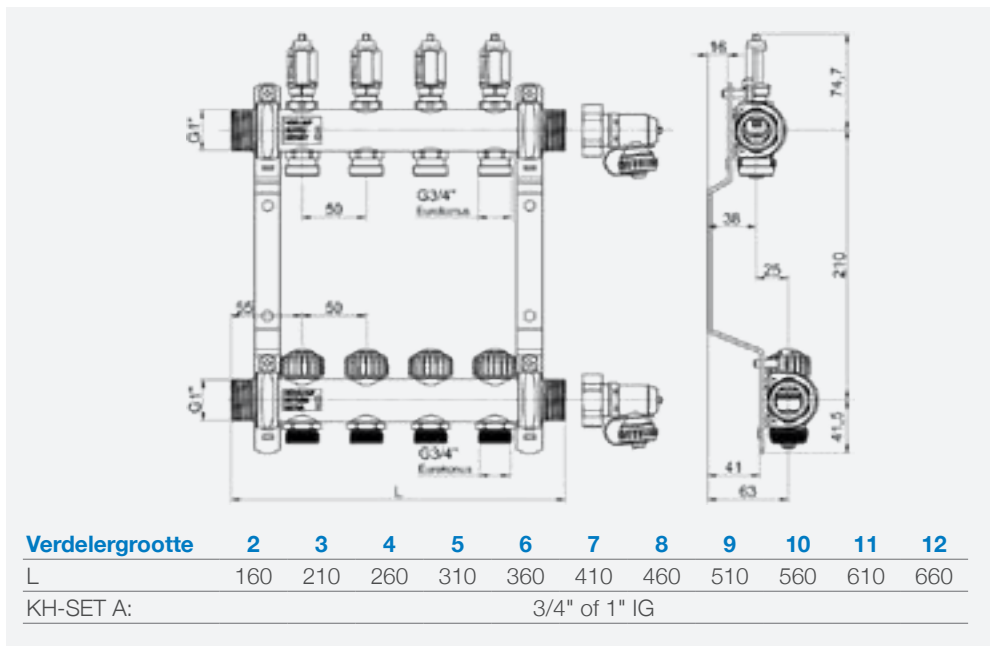
Artikelnummer	Type	Kringen	VE
10080704	HKV2013AF-ESQ-KHTS VA02	2	1
10080705	HKV2013AF-ESQ-KHTS VA03	3	1
10080706	HKV2013AF-ESQ-KHTS VA04	4	1
10080707	HKV2013AF-ESQ-KHTS VA05	5	1
10080708	HKV2013AF-ESQ-KHTS VA06	6	1
10080709	HKV2013AF-ESQ-KHTS VA07	7	1
10080710	HKV2013AF-ESQ-KHTS VA08	8	1
10080711	HKV2013AF-ESQ-KHTS VA09	9	1
10080712	HKV2013AF-ESQ-KHTS VA10	10	1
10080713	HKV2013AF-ESQ-KHTS VA11	11	1
10080714	HKV2013AF-ESQ-KHTS VA12	12	1

HKV 2013A-AFC - VERDELER MET AUTOMATISCHE FLOWREGELING

Voor individuele regeling van de kamertemperatuur met actuator of thermostaatkop. Max. bedrijfsdruk: 10 bar. Inclusief eindset. Flow range: de stroomsnelheid kan traploos worden ingesteld binnen het opgegeven bereik: 30 - 300 l/h. Fabrieksinstelling 300 l/h. Max. differentiaaldruk: 60 kPa (< 30 dB (A)). Min. differentiaaldruk: 30 - 150 l/h = 17 kPa 150 - 300 l/h = 25 kPa. Max. bedrijfstemperatuur: 70 °C. Min. bedrijfstemperatuur: -5 °C. Lichaam in roestvrij staal. Aansluiting: 1" buitendraad. Aansluiting van verwarmingscircuits: 3/4" euroconus. Aansluiting voor thermostaatkoppen en actuators: M30x1,5 sluitingsmaat 11,8 mm slag 1,7 mm.



Artikelnummer	Type	Kringen	VE
10081563	HKV2013A-50-AFC 02	2	1
10081564	HKV2013A-50-AFC 03	3	1
10081565	HKV2013A-50-AFC 04	4	1
10081566	HKV2013A-50-AFC 05	5	1
10081567	HKV2013A-50-AFC 06	6	1
10081568	HKV2013A-50-AFC 07	7	1
10081569	HKV2013A-50-AFC 08	8	1
10081570	HKV2013A-50-AFC 09	9	1
10081571	HKV2013A-50-AFC 10	10	1
10081572	HKV2013A-50-AFC 11	11	1
10081573	HKV2013A-50-AFC 12	12	1

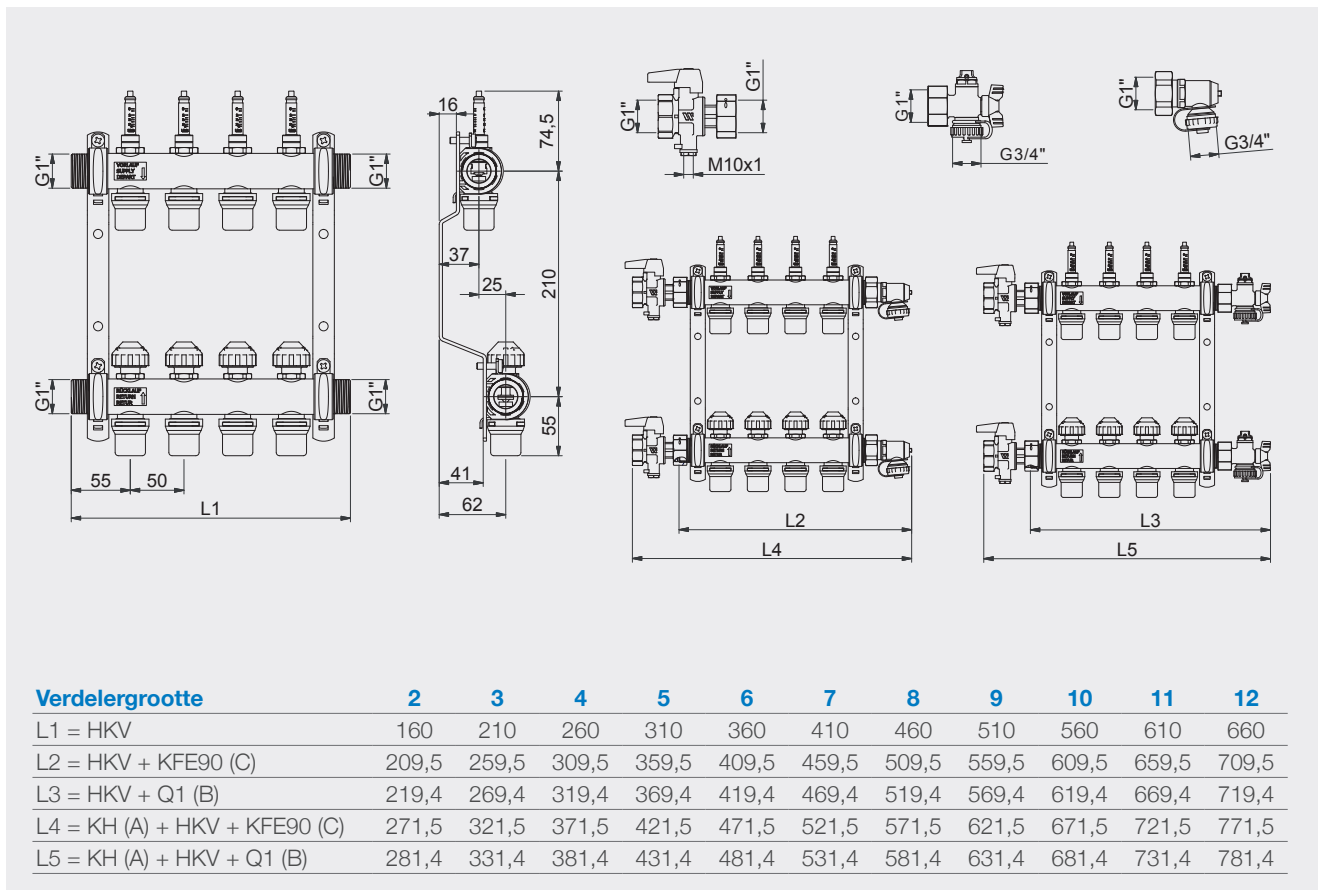


HKV PNG - VERDELER MET SNELLE "PUSH'N'GO" AANSLUITING

Roestvrij stalen verdeler voor verwarmingscircuits. De "Push'n'Go" push-fit aansluiting maakt een snelle aansluiting van leidingwerk op de verdeler mogelijk. Volgens DIN EN 1264-4. Vlakdichtende 1" buitendraad aansluiting aan beide zijden. Voorgemonteerde "Push'n'Go" aansluitingen op de uitlaten voor aansluiting van Ø 16 mm PEX-buis volgens DIN EN ISO 15875-2 of PERT-buis. Hartafstand van de uitgangen: 50 mm. Kant-en-klaar gemonteerd op wandbeugel, met geluidsgeïsoleerde buisklemmen volgens DIN 4109. Max. bedrijfstemperatuur: 6 bar. Media: Water of water/glycol mengeling. Temperatuur media: 5°C tot 55°C. Ingang (boven): Afsluitbare debietmeter met zeer laag drukverlies. Regelbereik: 0-4 l/min. Uitgang (onder): regel- en afsluitkleppen met adaptor M30 x 1,5. Afsluitmaat: 11,8 mm. Inclusief kogelkranen KH-SET WMZ en eindstukken ES-SET Quattro 1".

- Type HKV 0-4 1" VA PnG Pro: Verdeler met kogelkranen KH-SET WMZ en eindstukken ES-SET Quattro 1"

Artikelnummer	Type	Kringen	VE
10084890	HKV 0-4 1" VA PnG Pro 02	2	1
10084891	HKV 0-4 1" VA PnG Pro 03	3	1
10084892	HKV 0-4 1" VA PnG Pro 04	4	1
10084893	HKV 0-4 1" VA PnG Pro 05	5	1
10084894	HKV 0-4 1" VA PnG Pro 06	6	1
10084895	HKV 0-4 1" VA PnG Pro 07	7	1
10084896	HKV 0-4 1" VA PnG Pro 08	8	1
10084897	HKV 0-4 1" VA PnG Pro 09	9	1
10084898	HKV 0-4 1" VA PnG Pro 10	10	1
10084899	HKV 0-4 1" VA PnG Pro 11	11	1
10084900	HKV 0-4 1" VA PnG Pro 12	12	1



HKVE 2013A KRINGVERDELER UITBREIDING

Om de HKV verdeler met 1" buitendraad aansluiting uit te breiden met telkens één verwarmingscircuit.

Artikelnummer	Type		VE
10023354	HKVE 2013A	0 - 4 Ni	1



ISOLATIE VOOR HKV KRINGVERDELER 1"

EPP-isolatiekap met kliksluiting om 1" kringverdeler te isoleren. Voor verdelers tot 6 circuits. Zowel voor aanvoer als retour. Inclusief mes voor het aanpassen van de maat.

Artikelnummer	Type		VE
10023474	Isolatie HKV20xx-50-1"		1



KRINGVERDELER AANSLUITSET

Kogelkraan aansluitset voor HKV verdelers.

Artikelnummer	Type	Aansluitingen	VE
10004254	AS-20	3/4" x 1"	1
10086187	AS-25	1" x 1"	1



GEBOGEN KOGELKRAANSET

Kogelkraan set met gebogen vorm, vernikkeld huis in messing. Aansluiting 1". Met wartelmoer en dichtingen, aansluitingen aan beide zijden voor optionele thermometer.

Artikelnummer	Type	Aansluitingen	VE
10050657	KHT-SET ECK	1" wartel x 1" F	10



SET KOGELKRAAN KH

Set van messing of vernikkelde kogelkranen. Inclusief wartelmoer en dichtingen.

Artikelnummer	Type	Uitvoering	Aansluiting	VE
963114049	KH-SET HLV	Messing	1"	1
903114049	KH-SET HLV	Vernikkeld	1"	1



SET KOGELKRAAN MET THERMOMETER KHT

Set van messing kogelkranen. Inclusief wartelmoer en dichtingen.

Artikelnummer	Type	Uitvoering	Aansluiting	VE
963114065	KHT-SET	Messing	1"	1
10022873	KHT-SET	Verchroomd	1"	1



ES-SET KFE90 EINDSET 1"

Eindset voor spoelen, vullen en aftappen. Vernikkeld messing huis met wartelmoer en dichtingen.

Artikelnummer	Type	Uitvoering	Aansluiting	VE
10028149	ES-SET KFE90 1" F N	Messing	1"	1



QUATTRO EINDSET QS-SET

Eindset in messing, inclusief wartelmoer en dichtingen. Manuele ontluister. Kogelkraan met hendel voor het eenvoudig vullen, spoelen en laten leeglopen van de installatie. Verkrijgbaar in standaard en vernikkelde uitvoering.

Artikelnummer	Type	Uitvoering	Aansluiting	VE
963036115	ES-QS	Messing	1"	1
963036120	ES-QS N	Vernikkeld	1"	1



VERSCHILDRUK-OVERDRUKVENTIEL-SET

Verschilddruk-overdrukventiel voor differentiële drukcompensatie tussen aanvoer- en retourleiding van de HKV 1" kringverdelers. Kant-en-klaar, compact ontwerp. Wartelmoer met vlakke afdichting voor verdeler inclusief dichting. Druk getest, verpakt in een doos, geschikt voor verdelers met aansluiting 1" M. Instelbereik 0,03 - 0,5 bar.

Max. werktemperatuur: +90 °C. Min. werktemperatuur: -10 °C. Max. werkdruk: 6 bar.

Max. testdruk: 10 bar (max. 24 u bij max. werktemperatuur < 30 °C).

Artikelnummer	Type	Uitvoering	Aansluiting	VE
10014970	USV-Set	Messing	1" wartel x 1" M	1



VERDELER KOPPELING

Messing behuizing, met koppelmoer en vlakke afdichtingen. Per 2 stuks.

Artikelnummer	Type	Uitvoering	Aansluiting	VE
910013337	Uitbreidingskoppeling	messing	1" F x 1" wartel	1
10023308	Uitbreidingskoppeling	vernikkeld	1" F x 1" wartel	1



VERDELER STEUNBOCHT

Steunbocht voor verdelers. 2.0 Blue APS (Pip Curve). DN16.

Artikelnummer	Type	VE
61992435	Steunbocht	1

RVP-C - KLEMKOPPELING 3/4"

Met Euroconus, voor PE-X-buizen en meerlaagse composietbuizen. DVGW-getest in afmetingen van 16 x 2 en 20 x 2. Geschikt voor verdelers HKV/T, HKV, HKV-A, gebogen radiatoraansluitingen, lichamen voor schroefverbindingen, bestaande uit: vernikkeld koppelstuk 3/4", met O-ring, en scheidingsplaat voor galvanische scheiding. Verpakt per 2.



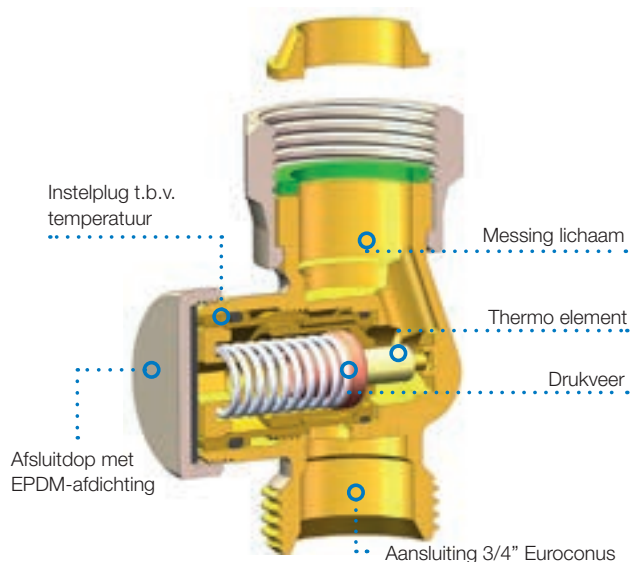
Artikelnummer	Type	Aansluiting	VE
901071312	RVP-C 12 x 2	voor PE-X 12 x 2	10
901071313	RVP-C 14 x 2	voor PE-X 14 x 2	10
901071316	RVP-C 16 x 2	voor PE-X 16 x 2	10
901071317	RVP-C 17 x 2	voor PE-X 17 x 2	10
901071318	RVP-C 18 x 2	voor PE-X 18 x 2	10
901071321	RVP-C 20 x 2	voor PE-X 20 x 2	10

THERMOSTATISCHE KOELSTOP

Dé oplossing voor het blokkeren van de koelfunctie in bijv. sanitaire ruimtes van woningen en/of gebouwen waar de koelfunctie niet gewenst is. De koelstop wordt geplaatst in de aanvoerleiding van een vloerverwarmingsgroep en sluit een groep van de vloerverwarming- of koelsysteem af wanneer de watertoevoer een temperatuur heeft bereikt van <math><18 - 25\text{ }^{\circ}\text{C}</math> (instelbaar). De koelstop werkt autonoom, er hoeft dus geen gebruik te worden gemaakt van een elektrische regeling. Max. werkteemperatuur: 60 °C. Glycol (propylene) toepassing: max. 50%. Min. sluittemperatuur <math><18\text{ }^{\circ}\text{C}</math>. Max. sluittemperatuur 25 °C. Max. werkdruk 10 bar. Capaciteit bij ΔP 1 bar: 0.52 (Kv waarde).



Artikelnummer	Type	Aansluiting	VE
900020165	Koelstop	3/4" x 3/4" EC	1



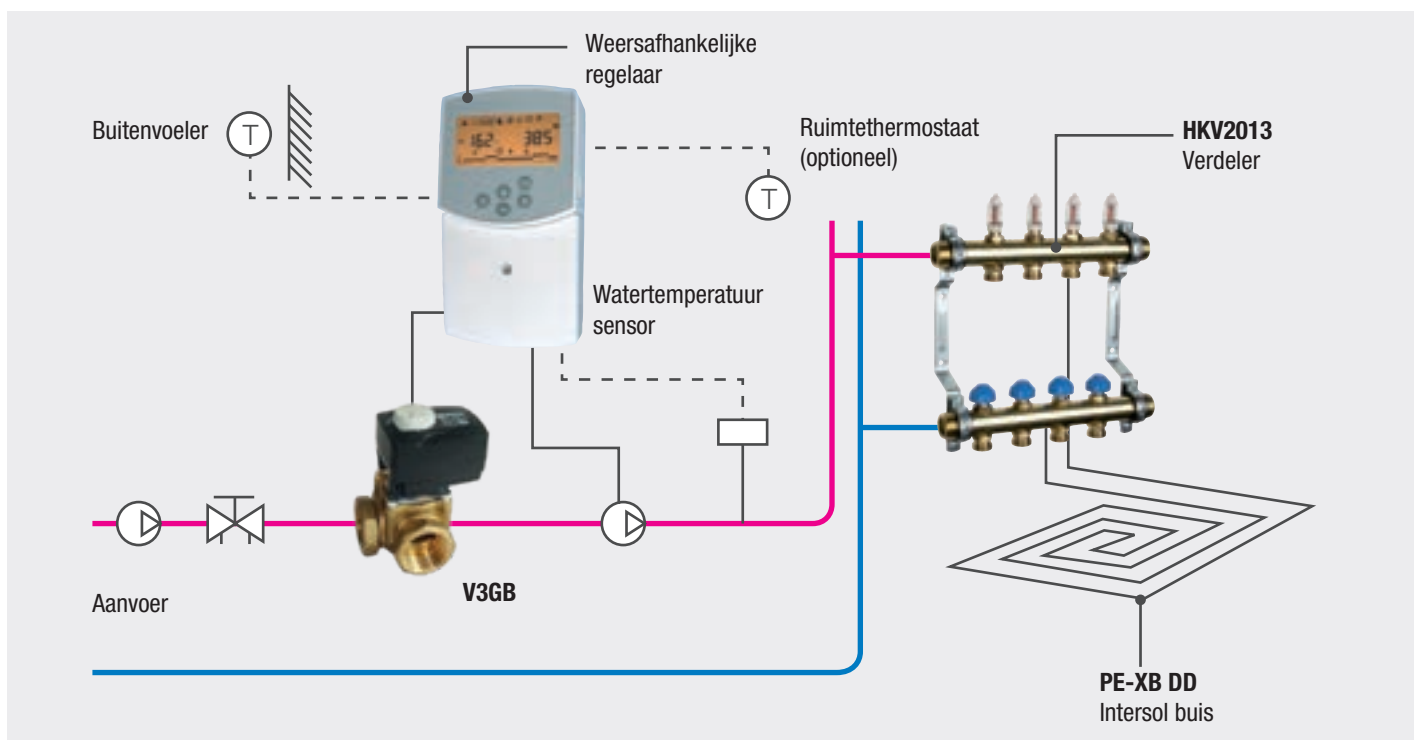
2.8 MENGKRANEN

V3GB – GEMOTORISEERDE DRIEWEG MENGKRAAN

Drieweg mengkraan met 3-punts elektronische actuator. Automatische of manuele bediening. Te gebruiken bij zowel verwarmings- en koelingsystemen, als sanitaire toepassingen. Inclusief elektrische aansluitkabel (2 meter) met plug-in connector. Geschikt voor water met max. 50% glycol. Ook beschikbaar als vierweg mengkraan. Max. werkdruk: 10 bar. Werktemperatuur: 0 - 110 °C. Voeding: 230 V; 50 Hz. Verbruik: 3 VA. 90° rotatietijd: 140 sec. Beschermingsklasse: IP41.



Artikelnummer	Type	DN	Kvs	VE
10027989	V3GB0015	1/2"	2,5	1
10027990	V3GB0204	3/4"	4	1
10027991	V3GB0206	3/4"	6	1
10027992	V3GB2508	1"	8	1
10027993	V3GB2512	1"	12	1
10027994	V3GB3215	1 1/4"	15	1
10027995	V3GB3218	1 1/4"	18	1
10027996	V3GB4026	1 1/2"	26	1
10027997	V3GB5040	2"	40	1

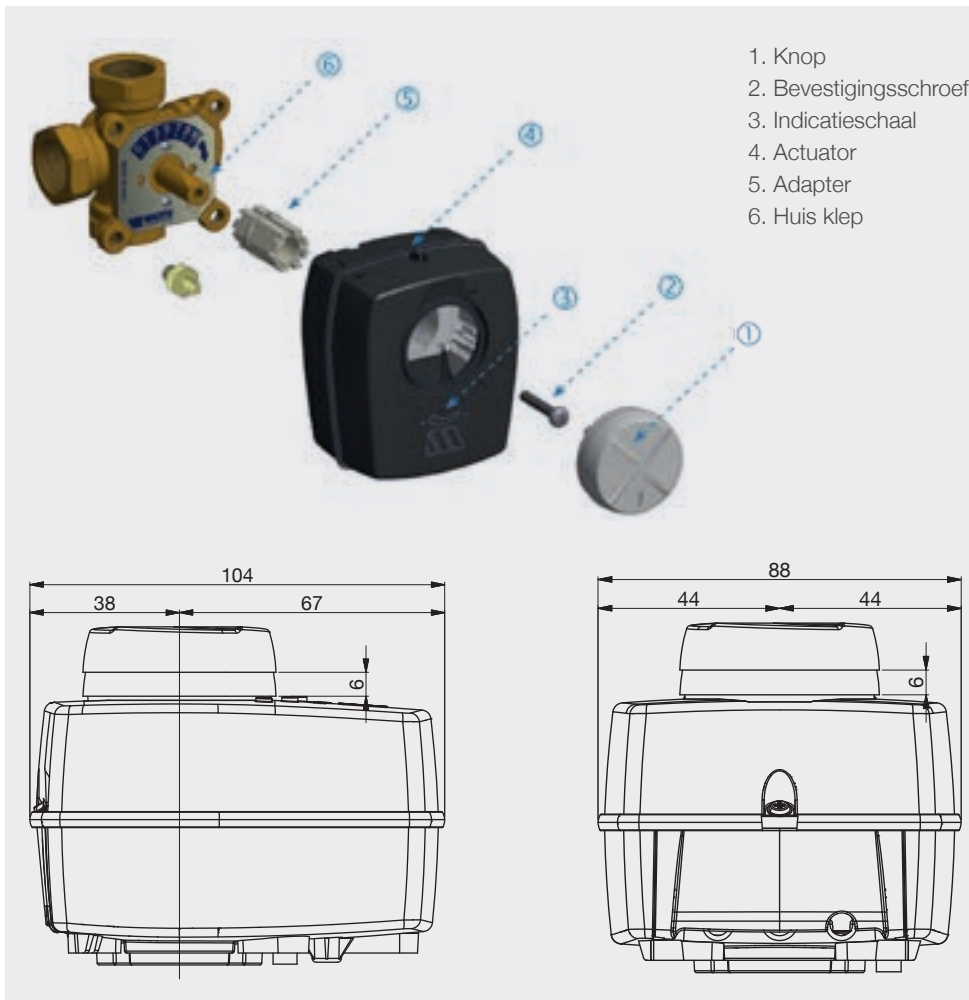


WATTS CLASSIC EVO2 – ELEKTRONISCHE ACTUATOR

Modulerende 3-punts actuator geschikt voor roterende mengkranen en zoneventielen. Rotatiegraad 90° in 125 seconden. Automatische of manuele bediening. Inclusief elektrische kabel van 2 meter. Huis in ABS. Montage in alle posities mogelijk, behalve montage onder het ventiel. Werktemperatuur: -5 °C tot +55 °C. Torque: 5,5 Nm. Voeding: 230 Vac 50 Hz. Verbruik: 3 VA. Beveiligingsklasse: IP41 (klasse II).



Artikelnummer	Type	Kabellengte	VE
10028079	Watts Classic EVO2	2 meter	1



2.9 BALANCEERVENTIELEN



IDROSET® SERIE CF – STATISCH BALANCEERVENTIEL

Het gamma iDROSET® Serie CF omvat een nieuwe generatie van statische balanceerventielen. Het toestel is eenvoudig te installeren en in te regelen, reageert snel en effectief en zorgt daardoor voor een aanzienlijke tijdsbesparing. Daarenboven beschikt elke diameter over een bijzonder breed debietbereik. Het gebruiksvriendelijke iDROSET ventiel is voorzien van een gepatenteerde, nauwkeurige technologie en biedt een nauwkeurige kalibratie, een eenvoudige instelling en real-time weergave van het debiet zonder dat hierbij andere apparatuur benodigd is. Het ventiellichaam is vervaardigd uit messing en composiet, heeft een ergonomische vorm die het mogelijk maakt het ventiel in verschillende posities te gebruiken en is voorzien van een multifunctioneel handwiel waarmee het debiet wordt bepaald.

Balans- en regelventiel met binnendraad aansluiting of met losse moer voor verwarmings- en koelingsinstallaties. Voorzien van een afsluitfunctie. Instellen en aflezen op het apparaat zonder dat hiervoor speciaal gereedschap is vereist. Huis in messing en composiet. Vloeistoffen: water met glycol tot max. 50%. Werktemperatuurbereik: -10 tot 110°C. PN: 16 bar.

Wartelmoer:

Artikelnummer	Type	Aansluiting	Kvs	Debiet (l/h)	Gewicht (kg)	VE
PAP-S015	CF	1/2"	1,7	35/700	1,00	1
PAP-S020	CF	3/4"	1,7	35/700	1,00	1
PAP-M025	CF	1"	4,4	50/1600	1,10	1
PAP-L032	CF	1 1/4"	14	250/6000	2,60	1
PAP-L040	CF	1 1/2"	14	250/6000	2,60	1
PAPXL050	CF	2"	25	400/10000	5,10	1

Binnendraad aansluiting:

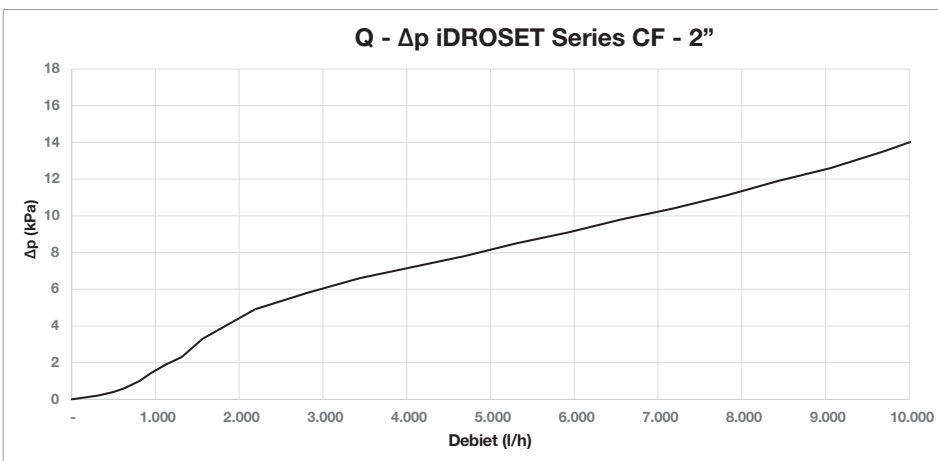
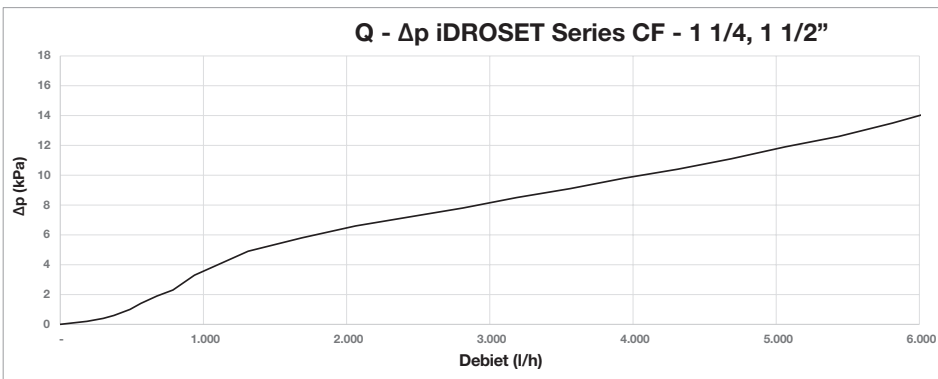
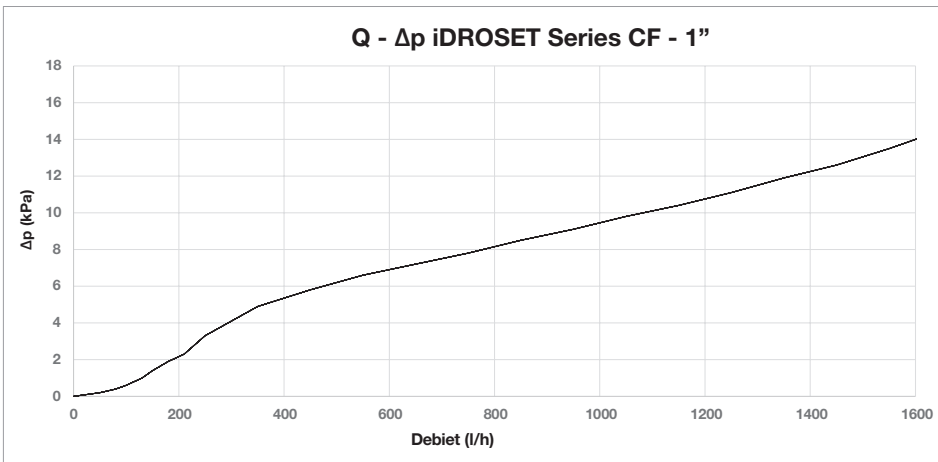
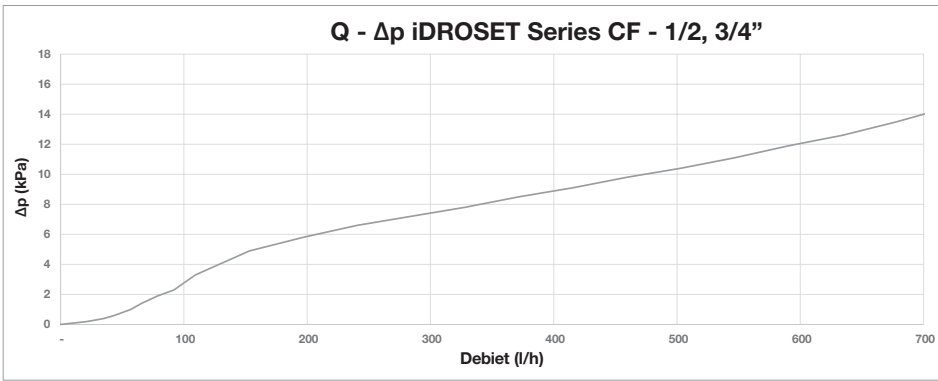
Artikelnummer	Type	Aansluiting	Kvs	Debiet (l/h)	Gewicht (kg)	VE
PAPS015FFG	CF	1/2"	1,7	35/700	1,40	1
PAPS020FFG	CF	3/4"	1,7	35/700	1,35	1
PAPM025FFG	CF	1"	4,4	50/1600	1,20	1
PAPL032FFG	CF	1 1/4"	14	250/6000	2,80	1
PAPL040FFG	CF	1 1/2"	14	250/6000	3,00	1
PAPXL050FF	CF	2"	25	400/10000	5,80	1

Isolatieschaal:

Thermisch geleidingsvermogen λ : 0,036 W/mK. Brandbestendigheid: B2 Class - DIN 4102.

Artikelnummer	Type	Geschikt voor iDROSET CF versie:
PAP-001	CF	PAP-S015
PAP-002	CF	PAP-S020
PAP-003	CF	PAP-S025
PAP-004	CF	PAP-S015-FFG PAP-S020-FFG PAP-M025-FFG
PAP-006	CF	PAP-L032 PAP-L032-FFG PAP-L040 PAP-L040-FFG
PAP-005	CF	PAPXL50 PAPXL50-FFG







Watts Benelux BV

Beernemsteenweg 77A • 8750 Wingene • België
Bezoekadres NL: Kollergang 14 • 6961 LZ Eerbeek • Nederland
BE: +32 51 65 87 08 • NL: +31 313 673 700
benelux@wattswater.com • www.watts.eu